

# VBAR-50DW

# VBAR-100DW

Contest   
ARCHITECTURAL LIGHTING

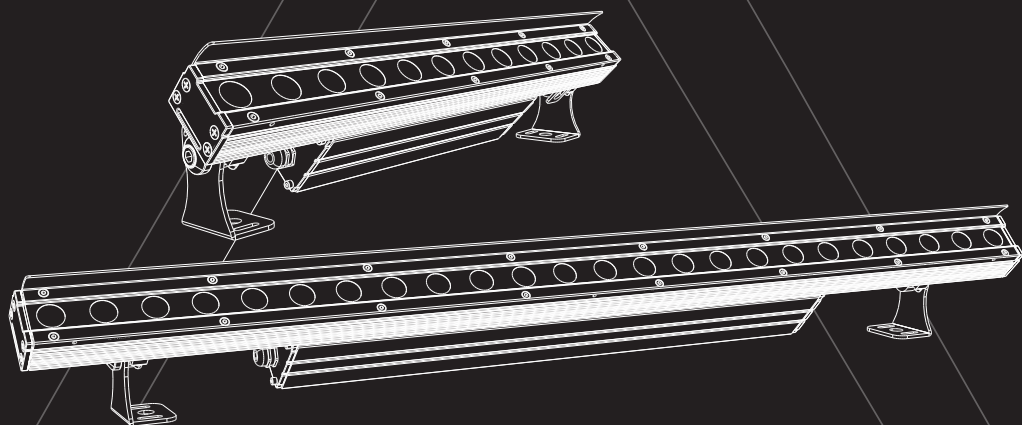
Projecteurs architecturaux blanc dynamique IP66  
12/24 LED - 2700~5600°K - 50/100 W - 15x30°

Dynamic white architectural projectors IP66  
12/24 LED - 2700~5600°K - 50/100 W - 15x30°

Dynamische weiße Architektur-Projektoren IP66  
12/24 LEDs - 2700 - 5600 °K - 50/100 W - 15 x 30

Proyectors arquitectónicos blanco dinámico IP66  
12/24 LEDs - 2700 -a 5600 °K - 50/100 W - 15 x 30

Architectonische projectoren IP66 met dynamisch wit  
12/24 LED - 2700 - 5600°K - 50/100 W - 15x30



## VERSATILE WHITE

Pour bénéficier des dernières informations et mises à jour sur les produits CONTEST® sur :

[www.architectural-lighting.eu](http://www.architectural-lighting.eu)

Make sure you get the latest news and updates about the CONTEST® products on :

[www.architectural-lighting.eu](http://www.architectural-lighting.eu)

Sichern Sie sich die neuesten Nachrichten und Updates über CONTEST®-Produkte auf:

[www.architectural-lighting.eu](http://www.architectural-lighting.eu)

Asegúrese de recibir las últimas noticias y actualizaciones sobre los productos CONTEST®

en: [www.architectural-lighting.eu](http://www.architectural-lighting.eu)

Zorg dat u het laatste nieuws over en de nieuwste updates van de CONTEST®-producten

ontvangt via: [www.architectural-lighting.eu](http://www.architectural-lighting.eu)

GUIDE DE L'UTILISATEUR  
USER GUIDE  
BEDIENUNGSANLEITUNG  
GUÍA DEL USUARIO  
GEBRUIKERSHANDLEIDING

H11382-H11380 - Version 1 / 08-2023

# 1 - Instructions de sécurité

## Informations importantes de sécurité



Seuls les services techniques compétents et reconnus par CONTEST sont habilités à réaliser la maintenance de cet appareil. Les gestes courants d'entretien doivent respecter les précautions de ce manuel.



Cet appareil contient à l'intérieur de son boîtier, des parties non isolées sous tensions suffisamment élevées pour représenter un risque de choc électrique. Vous ne devez en aucun cas réaliser la maintenance de cet appareil lorsque celui-ci est sous tension.



Le symbole IMPORTANT signale une recommandation d'utilisation importante.



Le symbole WARNING signale un risque d'atteinte à l'intégrité physique de l'utilisateur et de toute autre personne présente. Le produit peut de plus être endommagé.



Le symbole CAUTION signale un risque de dégradation du produit.

## Symboles utilisés sur le projecteur



Le symbole DMX - RDM indique que le projecteur est configurable et pilotable en DMX via le protocole RDM (Remote Data Management).

**IP66  
IK07**

Les symboles IP66 - IK07 indiquent les niveaux de protection de l'appareil :

**IP66** : Totalement protégé contre les poussières et protégé contre les forts jets d'eau de toutes directions.

**IK07** : Protégé contre une énergie d'impact de 2 Joules.



Le symbole 1m indique la distance minimale à respecter entre le projecteur et la surface éclairée.



Le symbole -20° / +45° indique la plage de températures ambiantes extrême dans laquelle le projecteur peut fonctionner.



Ce symbole indique un risque de brûlure en cas de contact avec le projecteur en fonctionnement. (dissipation thermique passive via le corps du projecteur) .



**FR**  
Cet appareil, ses accessoires et cordons se recyclent

REPRISE À LA LIVRAISON OU À DÉPOSER EN MAGASIN OU À DÉPOSER EN DÉCHÈTERIE

Points de collecte sur [www.quefairedesdechets.fr](http://www.quefairedesdechets.fr)  
Privilégiez la réparation ou le don de votre appareil !

**ATTENTION** : Afin de réduire les risques de chocs électriques, ne retirez jamais les capots. Il n'y a aucune pièce réparable par l'utilisateur à l'intérieur. Contactez un service technique compétent pour la maintenance de cet appareil. Afin de prévenir les risques d'électrocution, veuillez vérifier que chacune des boîtes de jonctions IP soient correctement fermées avant la mise sous tension de l'installation.



**CAUTION**  
RISK OF ELECTRIC SHOCK  
DO NOT OPEN



## Instructions et recommandations

### 1 - Lisez les instructions :

Il est conseillé de bien lire toutes les instructions d'utilisation et de fonctionnement avant l'utilisation de l'appareil.

### 2 - Conservez les instructions :

Il est conseillé de conserver les instructions d'utilisation et de fonctionnement ultérieurement.

### 3 - Considérez les avertissements :

Il est conseillé de bien prendre en compte tous les avertissements et toutes les instructions de fonctionnement du produit.

### 4 - Suivez les instructions :

Il est conseillé de bien suivre toutes les instructions de fonctionnement et d'utilisation.

### 5 - Installation :

L'installation doit se faire par du personnel qualifié et avec du matériel certifié uniquement. Ne posez pas cet appareil sur un support instable, l'appareil risquerait de tomber blessant gravement un enfant ou un adulte et de s'abîmer sérieusement. Assurez-vous que le support de fixation peut tenir 10 fois le poids de l'appareil. Utilisez toujours une double accroche avec un câble de sécurité aux normes. Faites inspecter l'installation par un expert avant la mise en service.

### 6 - Chaleur :

Il est conseillé de maintenir le produit éloigné de sources de chaleur et de matériaux et liquide inflammable. Ne couvrez pas les ouvertures de ventilation, cela pourrait entraîner une surchauffe. L'appareil refroidit par convections naturelle, sa surface peut être très chaude et entraîner des brûlures. Laissez refroidir avant toute manipulation.

### 7 - Alimentation électrique :

Ce produit fonctionne seulement sur le voltage indiqué sur une étiquette au dos de l'appareil. Si vous n'êtes pas sûr du voltage de votre installation électrique, consultez votre revendeur ou votre compagnie d'électricité.

### 8 - Protection des câbles électriques:

Veillez à ce que les câbles électriques ne soient pas susceptibles d'être piétinés ou pincés. Tenir les câbles et connecteurs éloignés d'eau stagnante. Utilisez uniquement des connecteurs et boîtes de dérivations étanches approuvés IP67 minimum.

### 9 - Pour nettoyer :

Débranchez l'appareil avant de le nettoyer. N'utilisez pas d'accessoires non conseillés par le fabricant. Utilisez un chiffon humide sur la surface de l'appareil.

### 10 - Dommages nécessitant un entretien :

Adressez-vous à des personnes qualifiées dans les cas suivants :

- Quand le cordon d'alimentation ou la prise est abîmé.
- Si le produit a des traces d'humidité à l'intérieur.
- Si le produit ne fonctionne pas normalement en suivant les instructions.
- Si le produit a pris un choc.

### 11 - Entretien/révision :

N'essayez pas de réviser vous-même ce produit. Cela vous exposerait à une dangereuse tension. Adressez-vous à un personnel qualifié. N'ouvrez jamais l'appareil sinon l'étanchéité ne serait plus garantie. Faites intervenir du personnel qualifié uniquement.

### 12 - Milieu de fonctionnement :

Température du milieu de fonctionnement : De -20° à +45°.

### 13 - Transport :

Utilisez l'emballage d'origine pour transporter l'appareil.



## Attention

Cet appareil est équipé de LED class 2. Évitez de regarder directement le faisceau car de graves lésions oculaires sont possibles.



## Protection de l'environnement

- L'environnement est une cause que défend HITMUSIC, nous commercialisons uniquement des produits propres, conformes aux normes ROHS.
- Votre produit est composé de matériaux qui doivent être recyclés, ne le jetez pas dans votre poubelle, apportez-le dans un centre de collecte sélective mis en place à proximité de votre résidence. Les centres de services agréés vous reprendront votre appareil en fin de vie afin de procéder à sa destruction dans le respect des règles de l'environnement.

## 2 - Caractéristiques

### VBAR-50DW :

- › LED : 12x LEDs 4W Dynamic White 2700-5600K
- › Luminosité :
  - 2355 Lm - 325 Lux à 5 m CRI : 95
- › Lentilles asymétrique à ouverture de 15 x 30°
- › Consommations : 50 W
- › Dimensions : 484 x 117 x 53 mm
- › Poids : 3.2 kg

### VBAR-100DW :

- › LED : 24x LEDs 4W Dynamic White 2700-5600K
- › Luminosité :
  - 4724 Lm - 729 Lux à 5 m CRI : 95
- › Lentilles asymétrique à ouverture de 15 x 30°
- › Consommations : 102 W
- › Dimensions : 997 x 117 x 53 mm
- › Poids : 5.7 kg

### Connections

- › Connections DMX/Power par cordons hybrides IN et OUT avec fiches IP67

### Caractéristiques

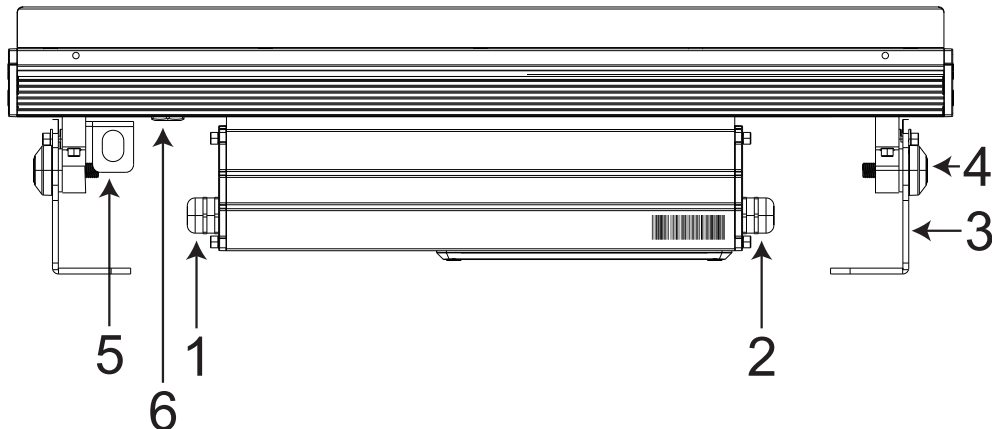
- › Contrôle par boîtier externe VRDM-Control pour le setting par RDM. Compatible avec les consôles RDM sur certains paramètres.
- › Protocole de commande DMX sur 2 à 4 canaux selon le mode choisi
- › Alimentation : 110-240V/50-60Hz
- › Taux de rafraîchissement sélectionnable de 900Hz à 3600Hz.
- › Refroidissement : par convections
- › Finitions : fonte d'aluminium peinture époxy gris blanc RAL9002
- › Degré de Protection IP66 : Résiste à la poussière et aux projections d'eau dans toutes les directions.
- › Résistance aux chocs IK07 : Protégé contre un choc mécanique de 2 joules soit un objet de 500g chutant de 40cm.
- › Valve de dépressurisation à membrane étanche

### Contenu de l'emballage :

L'emballage doit contenir les éléments suivants :

- › Le projecteur
- › Le guide de l'utilisateur
- › Un spoiler livré avec vis de montage
- › Cordon fil dénudé et fiche hybride IN de 1m
- › Bouchon de sortie de câble projecteur OUT

### 3 - Description de l'appareil



#### 1 Entrée alimentation + DMX

Permet de relier le projecteur au secteur via un cordon hybride alimentation + DMX sur fiche moulée.

#### 4 Système de serrage de la lyre de suspension

Permet de régler l'inclinaison et de verrouiller la position du projecteur.

#### 5 Anneau de sécurité

Reliez sur cet anneau une élingue de double accrochage de sécurité.

#### 6 Valve de décompression

Cette valve permet d'équilibrer automatiquement la pression dans le projecteur et ainsi de supprimer les risques d'infiltration d'eau par aspiration. Veuillez à ne pas obstruer cette valve.



#### ATTENTION !

Cet appareil doit être branché par un technicien qualifié en suivant la réglementation en vigueur. Cet appareil est de classe 1 et doit donc être relié à la terre.

#### Alimentation :

Veillez à ce que le voltage du lieux de prestation corresponde aux instructions notées sur le produit.



#### ATTENTION !

Veillez au bon serrage du point d'accroche. Il est obligatoire d'installer une élingue de sécurité.

Lors de l'installation dans un lieu public, la législation impose pour chaque appareil une double accroche de sécurité. Ce système de sécurité doit supporter 10 fois le poids de l'appareil donc, vous devez prévoir une élingue capable de supporter 32 kg minimum pour le VBAR-50 et 57 kg pour le VBAR-100.

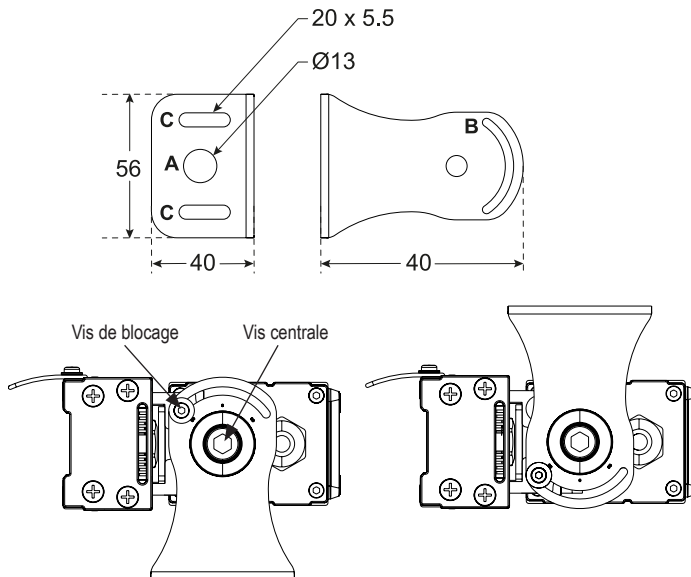
#### 2 Sortie alimentation + DMX

Permet de relier un projecteur en sortie via le cordon hybride alimentation + DMX. Veuillez respecter les limites de puissances en sortie du projecteur voir chapitre 6. Si aucun projecteur n'est connecté en sortie veuillez utiliser le bouchon fourni.

#### 3 Lyre de suspension

Permet d'accrocher ou de poser au sol et d'orienter le projecteur.

## 4 - Fixation de la lyre et orientation du projecteur

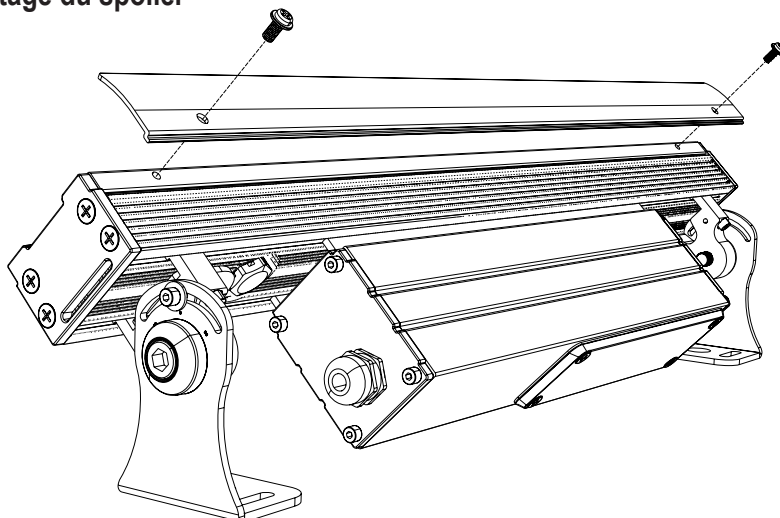


Le projecteur peut être fixé sur une surface plane appropriée grâce à trois points d'accroches **A C C**. L'encoche **B** permet de verrouiller la rotation du projecteur en Pan sur 180° en fonction de la position de la vis de blocage.

Une accroche temporaire est possible à l'aide de deux pinces fixées au travers des trous externes **A**.

Pour choisir l'angle du tilt de votre projecteur desserrez la vis centrale à l'aide d'une clé Allen de 6 mm et desserrez la vis de blocage à l'aide d'un clé Allen de 2.5 mm.


## 5 - Montage du spoiler



Le spoiler anti éblouissement est fourni dans l'emballage de l'appareil. Il se fixe grâce à 2 ou 3 vis sur le haut du projecteur. L'exemple ci-dessus illustre le montage du spoiler sur le VBAR-50, le principe est même pour VBAR-100.

## 6 - Raccordement et câblage

### 6.1 - Les fiches IP67 :




**ATTENTION !**  
Le projecteur est équipé de fiches IP67 hybride moulées. Ces fiches garantissent une bonne étanchéité du produit. Le fait de couper les fiches annulera la garantie du projecteur en cas d'infiltration d'eau. Le projecteur est livré avec un adaptateur fils nus vers connecteur IP67 IN afin d'effectuer le raccordement sur boîte de jonction IP.

**ATTENTION !**  
**Risque de chocs électriques**  
Ne branchez ou débranchez aucun câble lorsque le système est sous tension.



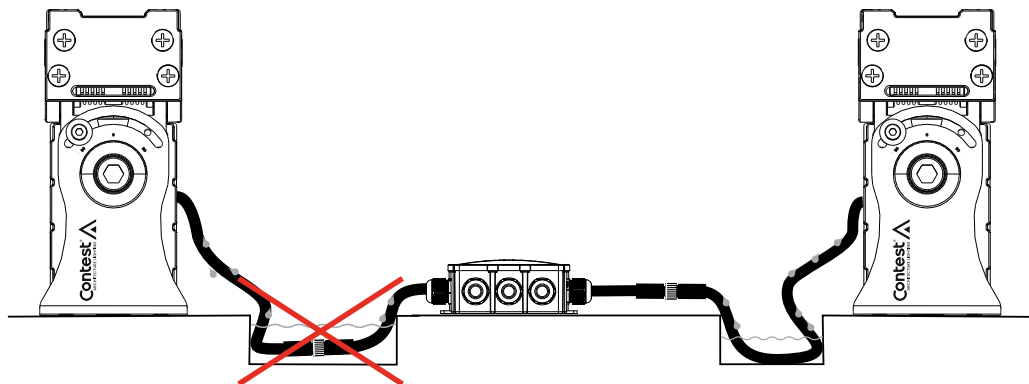
Les fiches sont équipées de trois broches pour l'alimentation et de trois broches pour le signal DMX. Le câble hybride sert à la partie alimentation en 3 x 1,5 mm<sup>2</sup> et à la partie DMX isolée dans une gaine séparée. Le code couleurs des fils correspondants est indiqué dans le schéma ci-dessous.

Power : Alimentation	Wire color : Code couleur	DMX	Wire color : Code couleur
L : Live : Phase	Brown : Marron	1 : Masse	Black : Noir
N : Neutral : Neutre	Blue : Bleu	2 : Data -	White : Blanc
⊕ : Ground : Terre	Yellow/green : Jaune/vert	3 : Data +	Red : Rouge



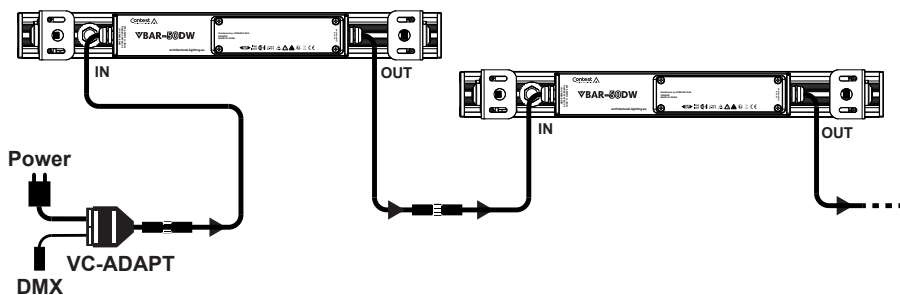
**ATTENTION !**  
Les fiches montées sur les câbles du projecteurs sont IP67, elles sont donc étanches mais il est déconseillé de les laisser baigner dans l'eau stagnante.

L'eau peut être aspirée à l'intérieur du projecteur sous l'effet de la dépression due aux variations de température du projecteur. Veillez à ce que le projecteur soit protégé contre l'entrée d'eau par les câbles en utilisant des connecteurs ou des boîtes de jonction conformes à la norme IP66 minimum. Créez une boucle d'égouttage avant les presses étoupes ou les points de connexions afin d'éviter à ceux-ci d'être constamment immergés dans l'eau comme le montre la figure ci-contre.



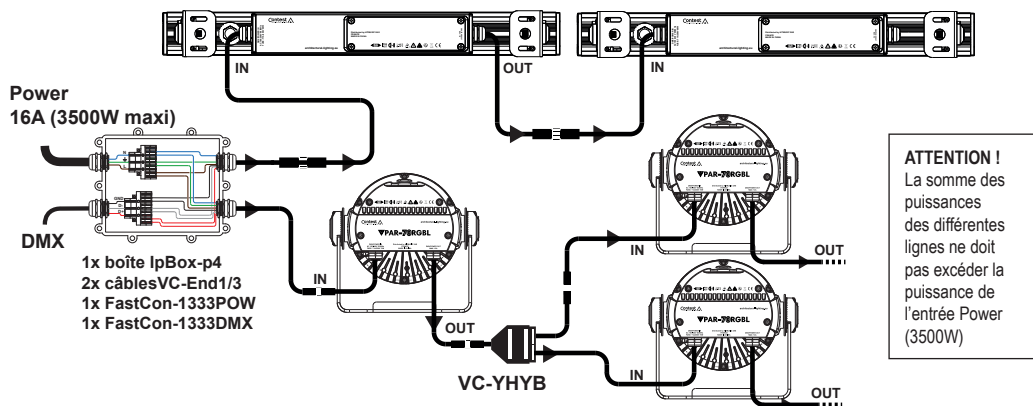
### 6.2 - Câblage d'une ligne en intérieur avec le VC-ADAPT :

Pour alimenter votre ligne de projecteurs en intérieur vous pouvez utiliser le cordon adaptateur VC-ADAPT qui dispose d'une fiche alimentation 2P+T pour l'alimentation et d'une fiche XLR pour le DMX et qui sort sur une fiche hybride Power+DMX comme le montre la figure ci-dessous.



### 6.3 - Câblage d'une ligne en extérieur par boîte de dérivation et adaptateur VC-YHYB :

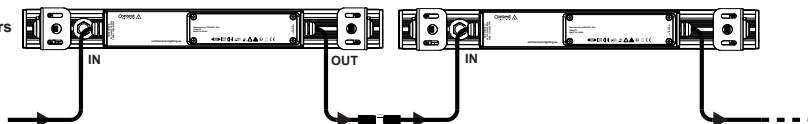
Pour les connexions en extérieur qui doivent rester étanches vous pouvez utiliser une boîte de dérivation ainsi qu'un adaptateur Y hybride pour distribuer l'alimentation et le DMX comme le montre la figure ci-dessous.



### 6.4 - Chainage de projecteurs :

Le câblage d'un groupe de projecteur peut se faire de différentes façons. Les cordons hybrides permettent d'alimenter le projecteur en courant électrique et en data. Le chaînage des projecteurs peut se faire simplement comme le montre la figure ci-dessous.

Des cordons hybrides de liaison entre les projecteurs VC-JUMP sont disponibles de 1m à 10m de long



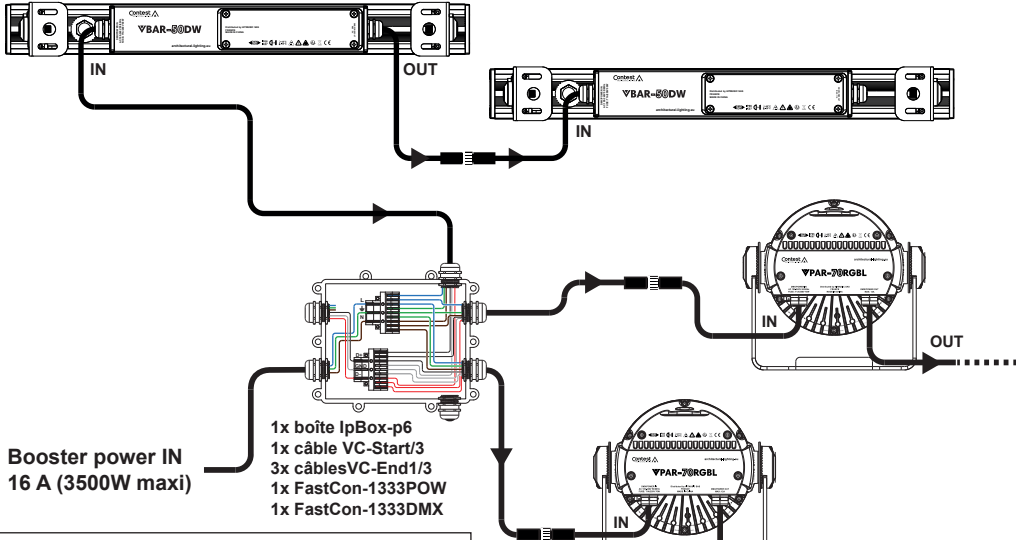
### 6.5 - Longueur de ligne :

Le nombre de projecteurs sur une seule ligne dépend de la longueur de câblage, de sa section (ici du 3x1,5mm<sup>2</sup>) et du type de projecteur associé comme le montre le tableau ci-dessous. Une marge de sécurité est appliquée afin de garantir le bon fonctionnement de l'installation. Une ligne correspond à la longueur depuis le point d'alimentation jusqu'au dernier projecteur.

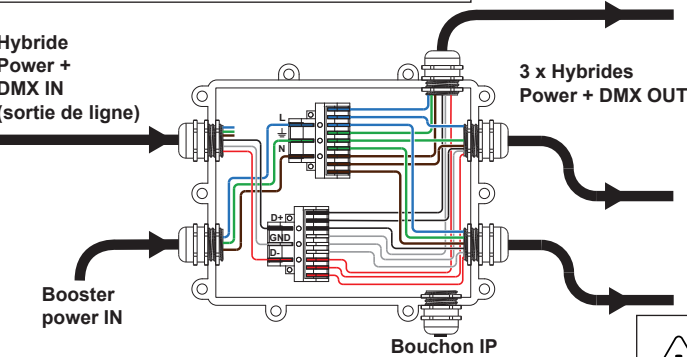
PROJECTEUR	Qté sur 10m	Qté sur 20m	Qté sur 30m	Qté sur 50m	Qté sur 100m
VCOB-60DW	31	30	20	11	5
VCOB-120DW	14	14	10	6	2
VBAR-50DW	32	32	23	13	6
VBAR-100DW	19	19	12	7	3
VPAR-70DW	27	26	17	10	4
VPAR-120DW	16	16	10	6	2
VPAR-150DW	11	11	8	5	2
VCOB-60RGL	31	30	20	11	5
VCOB-150RGL	12	12	8	5	2
VBAR-50RGL	32	32	23	13	6
VBAR-100RGL	19	19	12	7	3
VPAR-70RGL	27	26	17	10	4
VPAR-120RGL	16	16	10	6	2
VPAR-150RGL	11	11	8	5	2
VPANEL-200RGL	9	9	6	3	1
VH20-90	22	21	13	7	3
Puissance disponible sur la ligne	2300W	2216W	1477W	886W	443W

**6.6 - Booster d'alimentation :**

Pour palier au manque de puissance de la ligne ou à la chute de tension due à une grande longueur de câble, il est nécessaire de pouvoir booster l'alimentation. Pour se faire il faudra utiliser une boîte de dérivation et séparer le DMX sortant du câble hybride en bout de ligne et en isoler l'alimentation. Une nouvelle alimentation secteur pourra alors être injectée dans une ou plusieurs chaînes de projecteurs sur connecteurs hybrides en sortie de boîte comme le montre la figure ci-dessous.



**ATTENTION !**  
La somme des puissances des différentes lignes ne doit pas excéder la puissance de l'entrée Power (3500W).  
La puissance par lignes est limitée aux caractéristiques de chacun des appareils voir tableau dans paragraphe chaînage des projecteurs.



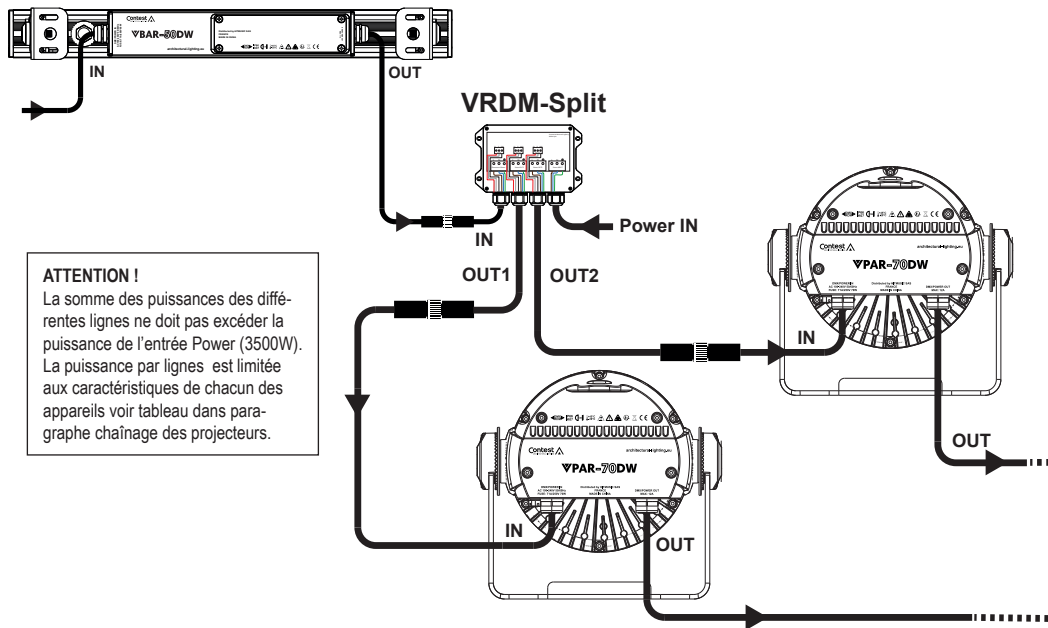
**ATTENTION !**  
Alimentation sortante OUT à isoler de l'alimentation Booster power IN



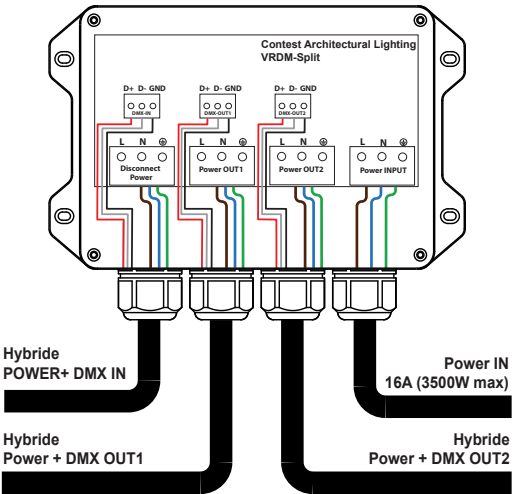
### 6.7 - Splitter VRDM-Split :

Le VRDM-Split est un splitter DMX RDM 1xIN 2x OUT IP66. Il permet de rebooster le signal DMX entrant sur deux sorties DMX compatibles RDM. Il dispose d'une entrée Hybride Power/DMX sur laquelle le signal DMX va être extrait afin d'être divisé en deux lignes distinctes isolées et protégées.

L'alimentation en entrée Hybride va être déconnectée et une nouvelle alimentation Power IN va être injectée sur les deux sorties Hybrides.



**ATTENTION !**  
 La somme des puissances des différentes lignes ne doit pas excéder la puissance de l'entrée Power (3500W).  
 La puissance par lignes est limitée aux caractéristiques de chacun des appareils voir tableau dans paragraphe chaînage des projecteurs.



L'entrée Hybride Power+DMX IN de gauche permet de récupérer le signal DMX qui va être filtré, divisée et protégé.

L'alimentation va être dissociée du circuit via le connecteur Disconnect Power.

L'entrée Power IN de droite permet d'alimenter le splitter et de re-injecter l'alimentation dans les sorties.

Les sorties OUT1 et OUT2 disposent donc d'un signal DMX et alimentation reboostés pour démarrer de nouvelles lignes.

Note :  
 Dans ce cas, le VRDM-Split est utilisé en configuration Hybride 1xIN, 2xOUT.

Il est possible d'utiliser le VRDM-Split simplement en rentrant avec un signal DMX IN vers 2x DMX OUT et alimenter le boîtier en power IN uniquement.

Il est aussi possible de mixer les deux combinaisons pour plus de flexibilité.

## 7 - Réglage setting

Les projecteurs VBAR-50DW et VBAR-100DW se configurent grâce au boîtier de contrôle RDM déporté VRDM-CONTROL. Ce boîtier permet de déporter la partie commande du projecteur afin d'effectuer tous les réglages (settings) du projecteur via le cordon DMX par protocole RDM. Le menu est différent en fonction du type de projecteur, les fonctions sont les suivantes :

### VRDM-CONTROL

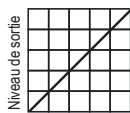
MENU				
RDM	Products List	Label:	"Product Name" Le nom du produits raccordé au boîtier	
		Model:	"Product Name" Le nom du produits raccordé au boîtier	
		Manufacturer:	Hitmusic SAS Le nom du fabricant	
		Firmware:	V1.00 La version du Firmware	
		DMX Address:	001 (XXX) Adresse DMX 001 début (XXX) fin	
		DMX Personality:	X CH list Nombre de canaux utilisés	
		DMX Slots:		
		Identify:	ON (par défaut) Permet de faire flasher le projecteur sélectionné afin de l'identifier parmi les autres projecteurs	
			OFF	
		Temperature:	... Température interne du projecteur	
Fixture Menu	NO DMX	Blackout		
		Freeze (par défaut)		
		Stand-Alone		
	Slave mode	Single		
		Master		
		Slave (par défaut)		
	Stand-Alone Mode	Master Dimmer	Valeurs de 000 à 255	
		Flash	Valeurs de 000 à 255	
		CCT adjust	Valeurs de 000 à 255	
		CCT preset	Presets list	
	Setting Mode	Dimmer curves	Linear	
			Exponential (par défaut)	
			Logarithmic	
		White Balance	WW	
			CW	
		PWM Frequency	900Hz	
			1200Hz (par défaut)	
	2400Hz			
	Temperature	3600Hz		
		°C (par défaut)		
°F				
Time info	...			
DFSET	OFF			
	ON			

	En cas de perte de signal DMX soit mode Blackout ou reste sur la dernière valeur ou lance le programme Stand-Along	
	Permet d'avoir une couleur autonome par projecteur	
	Projecteur Maître qui commande les Slave	
	Projecteur commandé par le Master	
	Graduation d'intensité lumineuse de 0 à 100%	
	Vitesse des flash de lent à rapide	
	Réglage du CCT	
	Affiche la liste de tous les Presets	
	Permet de choisir le type de courbe de dimmer. Voir détails au paragraphe suivant	
	Valeurs de 000 à 255	Permet d'ajuster la balance des blancs
	Valeurs de 000 à 255	
	Permet de choisir la fréquence d'oscillation des LEDs pour éviter les effets de Flicker en vidéo. Plus la fréquence est élevée plus le taux de rafraîchissement est bon mais la luminosité peut être dégradée.	
	Choix du type d'affichage de la température interne du projecteur	
	Affiche le temps écoulé en heures depuis la première mise sous tension.	
	Permet de revenir aux réglages d'usine	

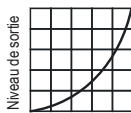
### 7.1 - Détail des 4 modes DimCurve

Les modes DimCurve permettent de définir le comportement du dimmer.

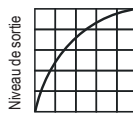
Ci-dessous 4 schémas vous montrent l'évolution du niveau de sortie en fonction du mode choisi et du niveau DMX du canal dimmer.



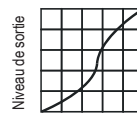
% DMX  
Mode 1 : Linear



% DMX  
Mode 2 : Exponentiel



% DMX  
Mode 3 : Logarithmic



% DMX  
Mode 4 : S-curve

## 8 - Les différents modes DMX

Dès qu'un signal DMX est présent sur l'entrée DMX IN, le projecteur passe automatiquement en mode DMX.

### 8.1 - Mode 2 canaux A

Canaux	Valeurs	Action
1	<b>Presets de couleurs</b>	
	000-011	2800K
	012-022	3000K
	023-033	3200K
	034-044	3400K
	045-055	3600K
	056-066	3800K
	067-077	4000K
	078-088	4200K
	089-099	4400K
	100-110	4600K
	110-121	4800K
	122-132	5000K
	133-143	5200K
	144-154	5400K
155-165	5600K	
166-255	5700K	
2	<b>Dimmer</b>	
	000 - 255	Intensité de 0 à 100%

### 8.2 - Mode 2 canaux B

Canaux	Valeurs	Action
1	<b>Réglage CCT</b>	
	000 - 255	CCT à valeur croissante
2	<b>Dimmer</b>	
	000 - 255	Intensité de 0 à 100%

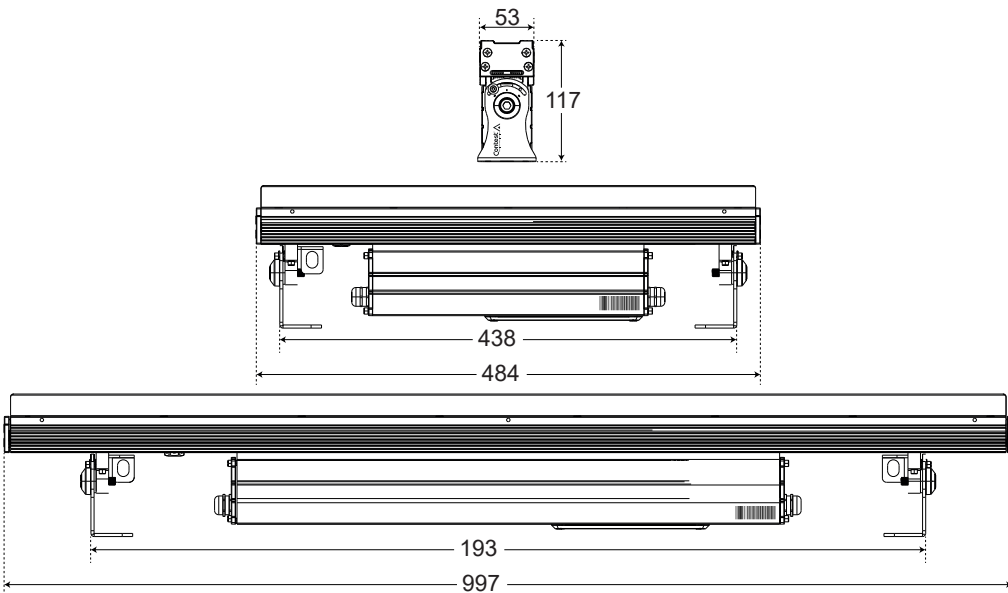
## 8.3 - Mode 3 canaux

Canaux	Valeurs	Action
1	<b>Réglage CCT</b>	
	000 - 255	CCT à valeur croissante
2	<b>Dimmer</b>	
	000 - 255	Intensité de 0 à 100%
3	<b>Shutter</b>	
	000 - 031	LED éteinte
	032 - 063	LED allumée
	064 - 095	Effet stroboscope à vitesse croissante
	096 - 127	LED allumée
	128 - 159	Enchaînement d'effets Pulse
	160 - 191	LED allumée
	192 - 223	Effet Stroboscope aléatoire à vitesse croissante
224 - 255	LED allumée	

## 8.4 - Mode 4 canaux

Canaux	Valeurs	Action
1	<b>Réglage CCT</b>	
	000 - 255	CCT à valeur croissante
2	<b>Dimmer</b>	
	000 - 255	Intensité de 0 à 100%
3	<b>Shutter</b>	
	000 - 031	LED éteinte
	032 - 063	LED allumée
	064 - 095	Effet stroboscope à vitesse croissante
	096 - 127	LED allumée
	128 - 159	Enchaînement d'effets Pulse
	160 - 191	LED allumée
	192 - 223	Effet Stroboscope aléatoire à vitesse croissante
224 - 255	LED allumée	
4	<b>Presets de couleurs</b>	
	000-003	Pas de fonction
	004-011	2800K
	012-022	3000K
	023-033	3200K
	034-044	3400K
	045-055	3600K
	056-066	3800K
	067-077	4000K
	078-088	4200K
	089-099	4400K
	100-110	4600K
	110-121	4800K
	122-132	5000K
	133-143	5200K
	144-154	5400K
	155-165	5600K
166-176	5800K	
177-255	6000K	

## 9 - Dimensions



## 10 - Notes

# 1 - Safety information

## Important safety information



Any maintenance procedure must be performed by a CONTEST authorised technical service. Basic cleaning operations must thoroughly follow our safety instructions.



This product contains non-isolated electrical components. Do not undertake any maintenance operation when it is switched on as it may result in electric shock.

## Symbols used



This symbol signals an important safety precaution.



The WARNING symbol signals a risk to the user's physical integrity. The product may also be damaged.



The CAUTION symbol signals a risk of product deterioration.

## Symbols used on the projector



The DMX - RDM symbol indicates that the projector is configurable and controllable in DMX via the RDM (Remote Data Management) protocol.

**IP66**  
**IK07**

The IP66 - IK07 symbols indicate the protection levels of the device:  
**IP66:** Totally protected against dust and protected against strong jets of water from all directions.  
**IK07:** Protected against an impact energy of 2 Joules.



The 1m symbol indicates the minimum distance to be observed between the projector and the illuminated surface.



The -20° / +45° symbol indicates the extreme ambient temperature range in which the projector can operate.



This symbol indicates a risk of burns in the event of contact with the projector in operation. (passive heat dissipation via projector body).



**CAUTION**  
**RISK OF ELECTRIC SHOCK**  
**DO NOT OPEN**



**WARNING :** This unit contains no user-serviceable parts. Do not open the housing or attempt any maintenance by yourself. In the unlikely even your unit may require service, please contact your nearest dealer.

In order to avoid any electrical malfunction, please do not use any multi-socket, power cord extension or connecting system without making sure they are perfectly isolated and present no defect.

## Instructions and recommendations

### 1 - Please read carefully :

We strongly recommend to read carefully and understand the safety instructions before attempting to operate this unit.

### 2 - Please keep this manual :

We strongly recommend to keep this manual with the unit for future reference.

### 3 - Operate carefully this product :

We strongly recommend to take into consideration every safety instruction.

### 4 - Follow the instructions:

Please carefully follow each safety instruction to avoid any physical harm or property damage.

### 5 - Installation :

Installation must be performed by qualified personnel and with certified equipment only. Do not place this appliance on an unstable support, the appliance could fall, seriously injuring a child or an adult and being seriously damaged. Make sure the mounting bracket can hold 10 times the weight of the device. Always use a double hook with a standard safety cable. Have the installation inspected by an expert before commissioning.

### 6 - Ceiling or wall installation :

Please contact your local dealer before attempting any ceiling or wall installation.

### 7 - Heat exposure :

It is advisable to keep the product away from sources of heat and flammable materials and liquids. Do not cover the ventilation openings, this could lead to overheating. The appliance cools by natural convection, its surface can be very hot and cause burns. Allow to cool before handling.

### 8 - Electric power supply :

This product can only be operated according to a very specific voltage. These information are specified on the label located at the rear of the product.

### 9 - Power cords protection:

Power-supply cords should be routed so that they are not likely to be walked on or pinched by items placed upon or against them, paying particular attention to cords at lugs, convenience receptacles and the point where they exit from the fixture.

### 10 - Cleaning precautions :

Unplug the product before attempting any cleaning operation. This product should be cleaned only with accessories recommended by the manufacturer. Use a damp cloth to clean the surface. Do not wash this product.

### 11 - This product should be serviced when :

Please contact the qualified service personnel if :  
- The power cord or the plug has been damaged.  
- Objects have fallen or liquid has been spilled into the appliance.  
- The appliance has been exposed to rain or water.  
- The product does not appear to operate normally.  
- The product has been damaged.

### 12 - Inspection/maintenance :

Please do not attempt any inspection or maintenance by yourself. Refer all servicing to qualified personnel.

### 13 - Operating environment :

Ambient temperature: -20 to +45°C.

Do not operate this product in a non-ventilated, or warm place.



## CAUTION

This device is equipped with class 2 LEDs. Avoid staring directly into the beam as serious eye damage is possible.

## Recycling your device



- As HITMUSIC is really involved in the environmental cause, we only commercialise clean, ROHS compliant products.
- When this product reaches its end of life, take it to a collection point designated by local authorities. The separate collection and recycling of your product at the time of disposal will help conserve natural resources and ensure that it is recycled in a manner that protects human health and the environment.



## 2 - Features

### VBAR-50DW :

- › LED : 12x LEDs 4W Dynamic White 2700-5600K
- › Luminosity :
  - 2355 Lm - 325 Lux à 5 m CRI : 95
- › Asymmetrical lenses with 15° x 30° aperture
- › Power consumption : 50 W
- › Dimensions : 484 x 117 x 53 mm
- › Weight : 3.2 kg

### VBAR-100DW :

- › LED : 24x LEDs 4W Dynamic White 2700-5600K
- › Luminosity :
  - 4724 Lm - 729 Lux à 5 m CRI : 95
- › Asymmetrical lenses with 15° x 30° aperture
- › Power consumption : 102 W
- › Dimensions : 997 x 117 x 53 mm
- › Weight : 5.7 kg

### Connections

- › DMX/Power connections via hybrid IN and OUT cables with IP67 plugs

### Features

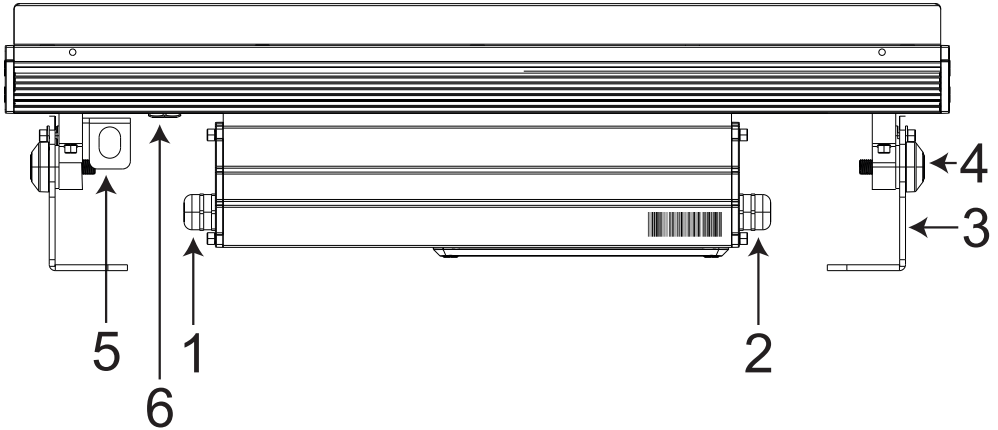
- › Control by external box VRDM-Control for setting by RDM. Compatible with RDM consoles on certain settings.
- › DMX control protocol on 2 to 4 channels depending on the selected mode
- › Power supply : 110-240V/50-60Hz
- › Selectable refresh rate from 900Hz to 3600Hz.
- › Cooling: By convection
- › Finish : Cast aluminum epoxy painted white gray RAL9002
- › Degree of Protection IP66: Resistant to dust and water splashes in all directions.
- › Shock resistance IK07: Protected against a mechanical shock of 2 joules, i.e. a 500g object falling 40cm.
- › Sealed diaphragm depressurization Valve

### Package contents :

The packaging should contain the following:

- › The projector
- › The user guide
- › A spoiler delivered with mounting screws
- › 1m stripped wire cord and IN hybrid plug
- › Projector OUT cable outlet plug

### 3 - Product description



#### 1 Power supply input + DMX

Connects the projector to the mains via a hybrid power supply + DMX cord on a molded plug.

#### 4 Suspension bracket clamping system

Allows you to adjust the tilt and lock the position of the projector.

#### 5 Safety ring

Connect a double safety sling to this ring.



#### CAUTION !

This appliance must be connected by a qualified technician in accordance with the regulations in force. This device is class 1 and must be earthed.

#### Power supply :

Make sure that the voltage of the place of service corresponds to the instructions noted on the product.



#### CAUTION !

Make sure the attachment point is properly tightened.

It is mandatory to install a safety sling. When installing in a public place, legislation requires each device to have a double safety hook. This security system must support 10 times the weight of the device so you must provide a sling capable of supporting at least 35 kg minimum for the VPAR-70DW, 55 kg for the VPAR-120DW and 70 kg for the VPAR-150DW.

#### 2 Power supply output + DMX

Used to connect a projector at the output via the hybrid power supply + DMX cable. Please respect the output power limits of the projector see chapter 6. If no projector is connected at the output please use the plug provided.

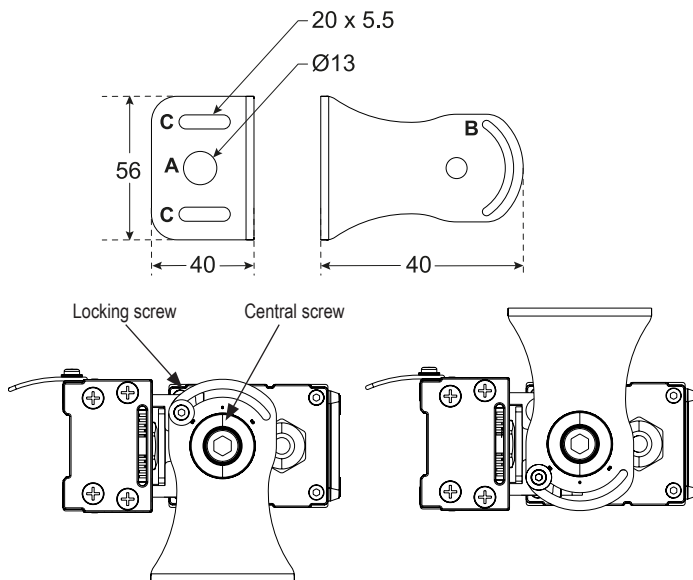
#### 6 Decompression valve

This valve automatically balances the pressure in the projector and thus eliminates the risk of water infiltration by suction. Please do not obstruct this valve.

#### 3 Suspension Bracket

Allows you to hang or place on the ground and to direct the projector.

## 4 - Attaching the bracket and aiming the projector

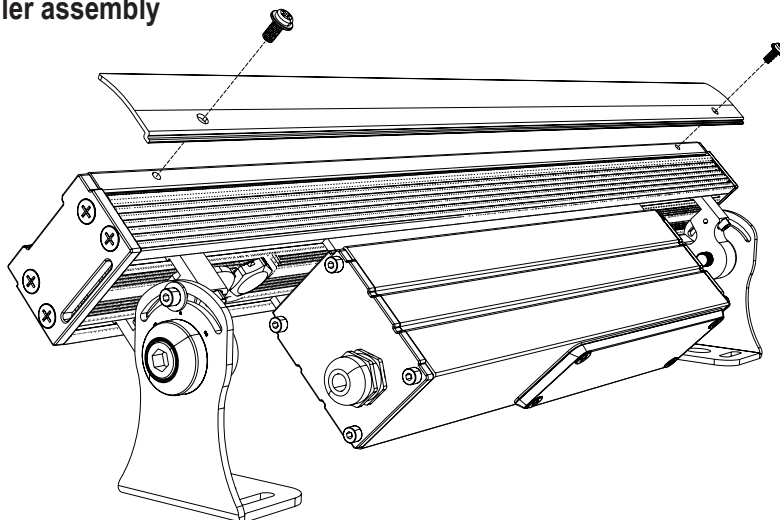


The projector can be fixed on a suitable flat surface using three attachment points **A C C**. The notch **B** is used to lock the rotation of the projector in Pan over 180°.

Temporary hanging is possible using two clamps fixed through the external holes **C**.

To choose the tilt angle of your projector, loosen the central screw using a 6 mm Allen key and loosen the locking screw using a 2.5 mm Allen key.

## 5 - Spoiler assembly



The spoiler is provided in the device packaging. It is fixed using 2 screws on the top of the projector. The example above illustrates the mounting of the spoiler on the VBAR-50, the principle is the same for VBAR-100.

## 6 - Connection and wiring

### 6.1 - IP67 plugs :



**CAUTION !**

The projector is fitted with molded IP67 hybrid plugs. These plugs guarantee a good seal of the product. Cutting the plugs will void the projector warranty if water ingress occurs. The projector is delivered with a bare wire adapter to IP67 IN connector in order to connect to an IP junction box.

**CAUTION !**

**Risk of electric choks**



Do not plug or unplug any cables while the system is powered on.



The plugs are equipped with three pins for the power supply and three pins for the DMX signal. The hybrid cable is used for the power supply part in 3 x 1.5 mm<sup>2</sup> and for the isolated DMX part in a separate sheath. The color code of the corresponding wires is shown in the diagram opposite.

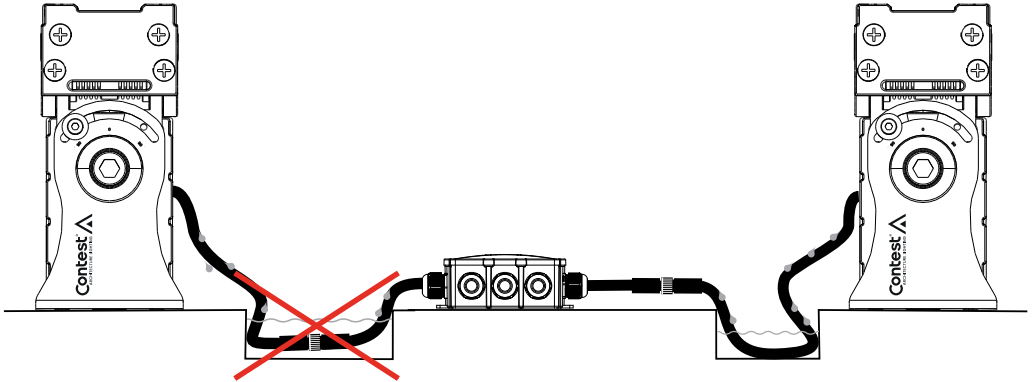
Power : Alimentation	Wire color : Code couleur	DMX	Wire color : Code couleur
L : Live : Phase	Brown : Marron	1 : Masse	Black : Noir
N : Neutral : Neutre	Blue : Bleu	2 : Data -	White : Blanc
⏏ : Ground : Terre	Yellow/green : Jaune/vert	3 : Data +	Red : Rouge



**CAUTION !**

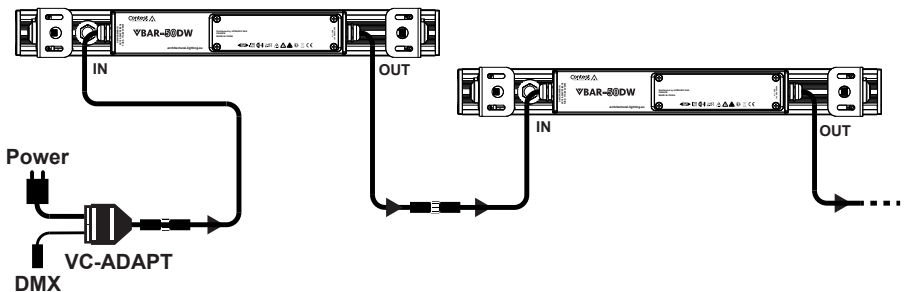
The plugs mounted on the projector cables are IP67, so they are waterproof but it is not recommended to leave them in standing water.

Water may be sucked into the interior of the projector due to vacuum caused by temperature changes in the projector. Ensure that the projector is protected against water ingress through the cables by using connectors or junction boxes that meet at least IP66. Create a drip loop before the cable glands or connection points to prevent them from being constantly immersed in water as shown in the figure below.



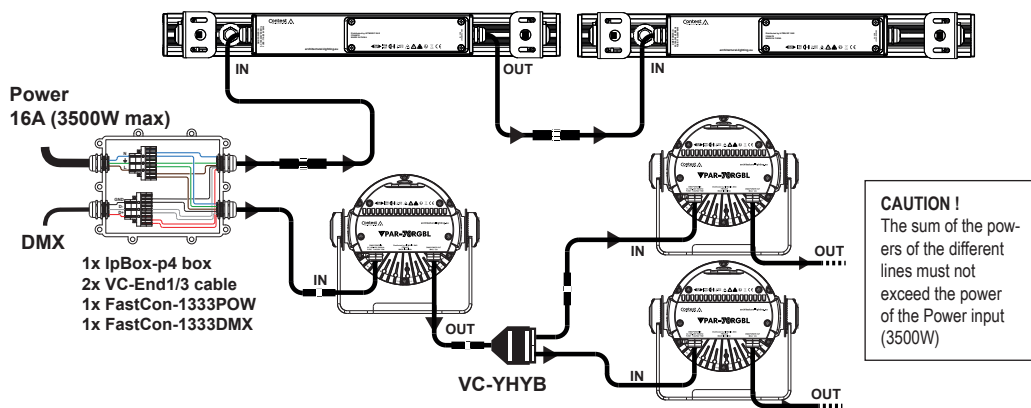
### 6.2 - Indoor line cabling with VC-ADAPT:

To power your line of indoor projectors, you can use the VC-ADAPT adapter cord which has a 2P+E power plug for the power supply and an XLR plug for the DMX and which comes out on a Power+DMX hybrid plug as shown in the figure below.



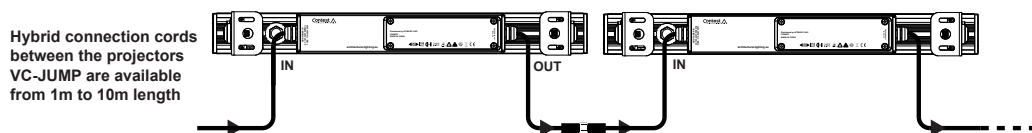
### 6.3 - Outdoor line wiring with junction box and VC-YHYB adapter :

For outdoor connections that must remain sealed, you can use a junction box and a hybrid Y adapter to distribute the power and the DMX as shown in the figure below.



### 6.4 - Projector chains :

The wiring of a projector group can be done in different ways. The hybrid cables are used to supply the projector with electricity and data. The chaining of the projectors can be done simply as shown in the figure below.



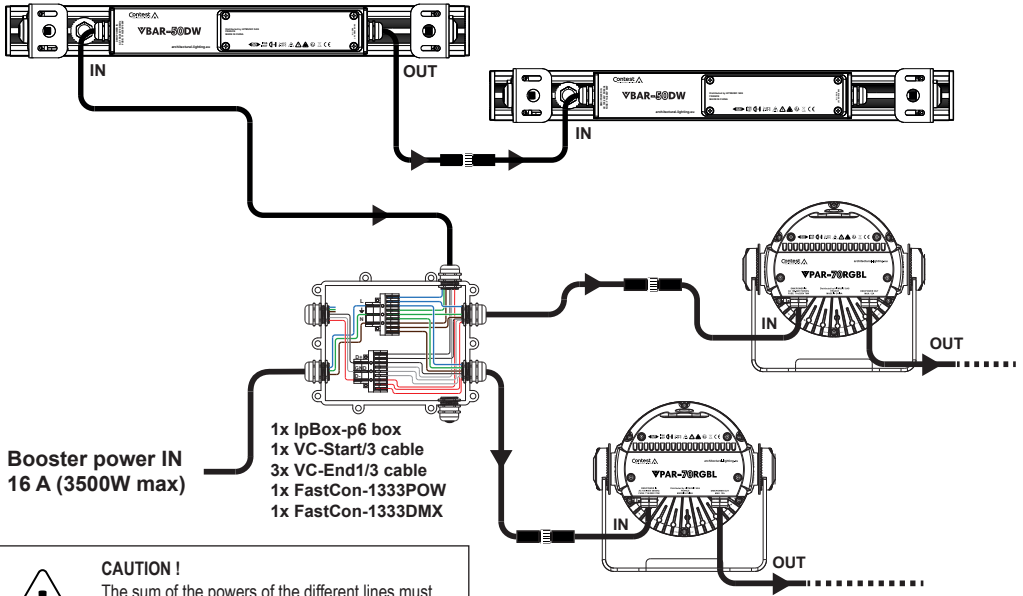
### 6.5 - Line length :

The number of projectors on a single line depends on the length of the wiring, its section (here 3 x 1.5 mm<sup>2</sup>) and the type of projector associated, as shown in the table below. A safety margin is applied to guarantee the correct operation of the installation. A line is the length from the feed point to the last fixture.

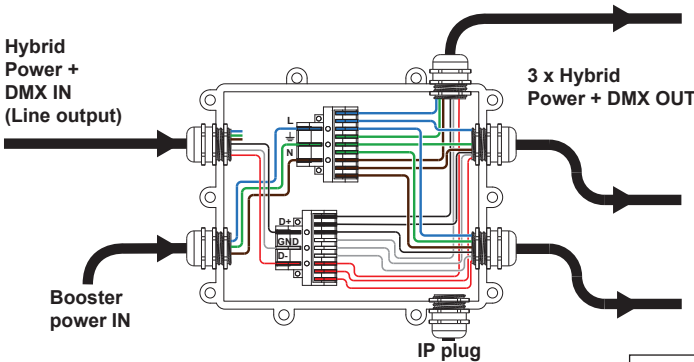
PROJECTOR	Qty on 10 m	Qty on 20 m	Qty on 30 m	Qty on 50 m	Qty on 100 m
VCOB-60DW	31	30	20	11	5
VCOB-120DW	14	14	10	6	2
VBAR-50DW	32	32	23	13	6
VBAR-100DW	19	19	12	7	3
VPAR-70DW	27	26	17	10	4
VPAR-120DW	16	16	10	6	2
VPAR-150DW	11	11	8	5	2
VCOB-60RGL	31	30	20	11	5
VCOB-150RGL	12	12	8	5	2
VBAR-50RGL	32	32	23	13	6
VBAR-100RGL	19	19	12	7	3
VPAR-70RGL	27	26	17	10	4
VPAR-120RGL	16	16	10	6	2
VPAR-150RGL	11	11	8	5	2
VANEL-200RGL	9	9	6	3	1
VH20-90	22	21	13	7	3
Available power on each line	2300 W	2216 W	1477 W	886 W	443 W

### 6.6 - Power supply booster :

To overcome the lack of power of the line or the voltage drop due to a long cable length, it is necessary to be able to boost the power supply. To do this, you will need to use a junction box and separate the DMX coming out of the hybrid cable at the end of the line and isolate the power supply. A new mains power supply can then be injected into one or more chains of projectors on hybrid connectors at the outlet of the box as shown in the figure below.



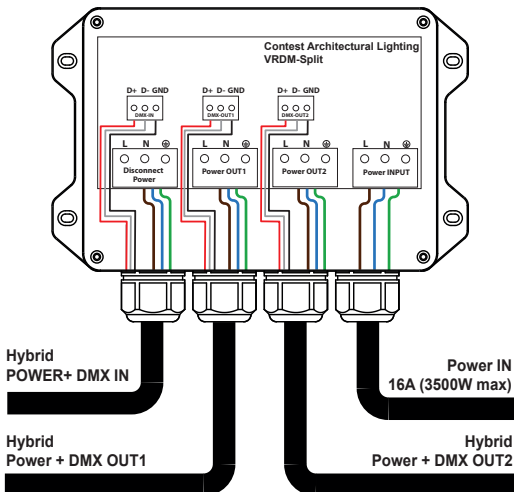
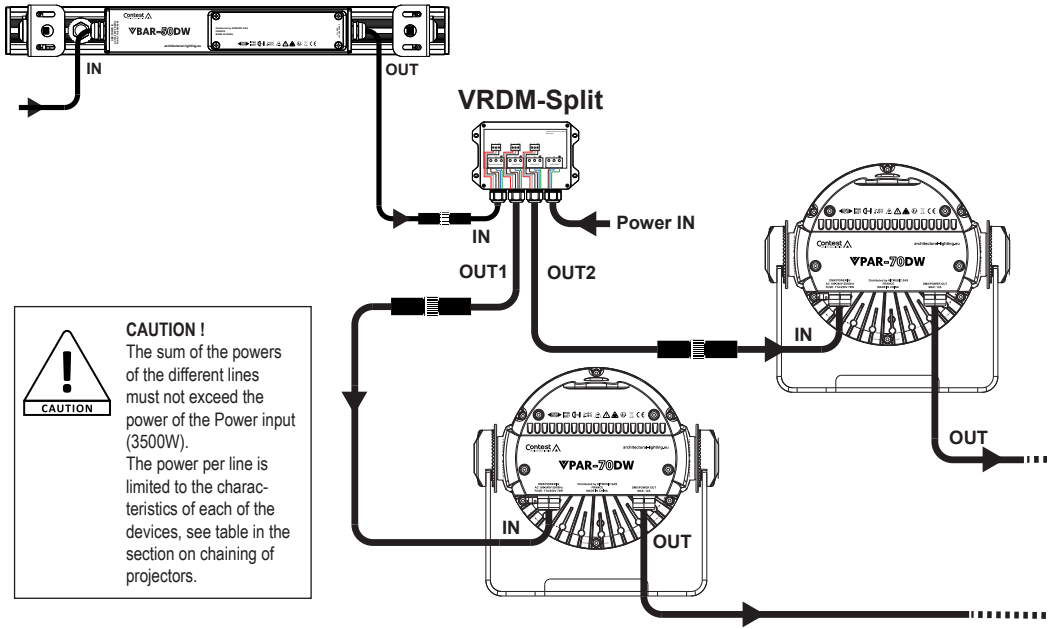
**CAUTION !**  
 The sum of the powers of the different lines must not exceed the power of the Power input (3500W).  
 The power per line is limited to the characteristics of each of the devices, see table in the section on chaining of projectors.



**CAUTION !**  
 Outgoing power supply OUT to be isolated from the Booster power supply IN

6.7 - VRDM-Split splitter :

The VRDM-Split is a DMX RDM 1xIN 2x OUT IP66 splitter. It reboots the incoming DMX signal on two RDM-compatible DMX outputs. It has a Hybrid Power/DMX input on which the DMX signal will be extracted in order to be divided into two separate isolated and protected lines. The Hybrid input supply will be disconnected and a new Power IN supply will be injected on the two Hybrid outputs.



The Hybrid Power+DMX IN input on the left is used to recover the DMX signal which will be filtered, divided and protected. The power supply will be disconnected from the circuit via the Disconnect Power connector.

The Power IN input on the right is used to supply the splitter and to re-inject the supply into the outputs.

Outputs OUT1 and OUT2 therefore have a reboosted DMX signal and power supply to start new lines.

*Note :*

*In this case, the VRDM-Split is used in a Hybrid 1 x IN, 2 x OUT configuration.*

It is possible to use the VRDM-Split simply by entering with a DMX IN signal to 2 x DMX OUT and supplying the box with power IN only.

It is also possible to mix the two combinations for more flexibility.

## 7 - Setting setting

VBAR-50DW and VBAR-100DW projectors are configured using the remote RDM control box VRDM-CONTROL. This box makes it possible to deport the control part of the projector in order to make all the adjustments (settings) of the projector via the DMX cord by RDM protocol.

The menu is different depending on the type of projector, the functions are as follows:

### VRDM-CONTROL

MENU				
RDM	Products List	Label:	"Product Name" The name of the product connected to the box	
		Model:	"Product Name" The name of the product connected to the box	
		Manufacturer:	Hitmusic SAS The name of the manufacturer	
		Firmware:	V1.00 Firmware version	
		DMX Address:	001 (XXX) DMX address 001 start (XXX) end	
		DMX Personality:	X CH list Number of used channels	
		DMX Slots:		
		Identify:	ON (by default) Allows you to flash the selected projector in order to identify it among the other projectors	
			OFF	
		Temperature:	... Internal temperature of the projector	
	Fixture Menu	NO DMX	Blackout	
			Freeze (by default)	
			Stand-Alone	
		Slave mode	Single	
			Master	
			Slave (by default)	
		Stand-Alone Mode	Master Dimmer	Values from 000 to 255
			Flash	Values from 000 to 255
			CCT adjust	Values from 000 to 255
			Macro	Presets/Macro Fade Speed
		Setting Mode	Dimmer curves	Linear
				Exponential (by default)
				Logarithmic
				S-Curve
			White Balance	WW
				CW
			PWM Frequency	900Hz
				1200Hz (by default)
				2400Hz
				3600Hz
	Temperature	°C (by default)		
		°F		
	Time info	...		
	DFSET	OFF		
		ON		

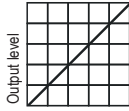


	In case of loss of DMX signal either Blackout mode or stays on the last value or launches the Stand-Alone program	
	Allows to have an autonomous color per projector	
	Master Projector controls the Slaves	
	Projector controlled by the Master	
	Dimming from 0 to 100%	
	Flash speed from slow to fast	
	CCT setting	
	Show all Presets list	Allows to choose the presets or macro to launch
	Speed from 0% to 100%	Crossfade time from slow to fast
	Allows you to choose the type of dimmer curve. See details in next paragraph	
	Values from 000 to 255	Adjust white balance
	Values from 000 to 255	
	Allows you to choose the LED oscillation frequency to avoid Flicker effects in video. The higher the frequency, the better the refresh rate, but the brightness may be degraded.	
	Choosing the type of display for the internal temperature of the projector	
	Displays the elapsed time in hours since the first power on	
	Return to factory settings	

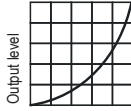
### 7.1 - Detail of the 4 DimCurve modes

DimCurv modes allow you to define the behavior of the dimmer.

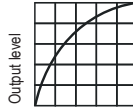
Below 4 diagrams show you the evolution of the output level according to the chosen mode and the DMX level of the dimmer channel.



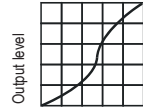
% DMX  
Mode 1 : Linear



% DMX  
Mode 2 : Exponential



% DMX  
Mode 3 : Logarithmic



% DMX  
Mode 4 : S-curve

## 8 - The different DMX modes

As soon as a DMX signal is present on the DMX IN input, the projector automatically switches to DMX mode.

### 8.1 - 2-channel mode A

Channels	Values	Action
1	<b>Color presets</b>	
	000-011	2800K
	012-022	3000K
	023-033	3200K
	034-044	3400K
	045-055	3600K
	056-066	3800K
	067-077	4000K
	078-088	4200K
	089-099	4400K
	100-110	4600K
	110-121	4800K
	122-132	5000K
	133-143	5200K
	144-154	5400K
155-165	5600K	
166-255	5800K	
2	<b>Dimmer</b>	
	000 - 255	Intensity from 0 to 100%

### 8.2 - 2-channel mode B

Channels	Values	Action
1	<b>CCT setting</b>	
	000 - 255	CCT with increasing value
2	<b>Dimmer</b>	
	000 - 255	Intensity from 0 to 100%

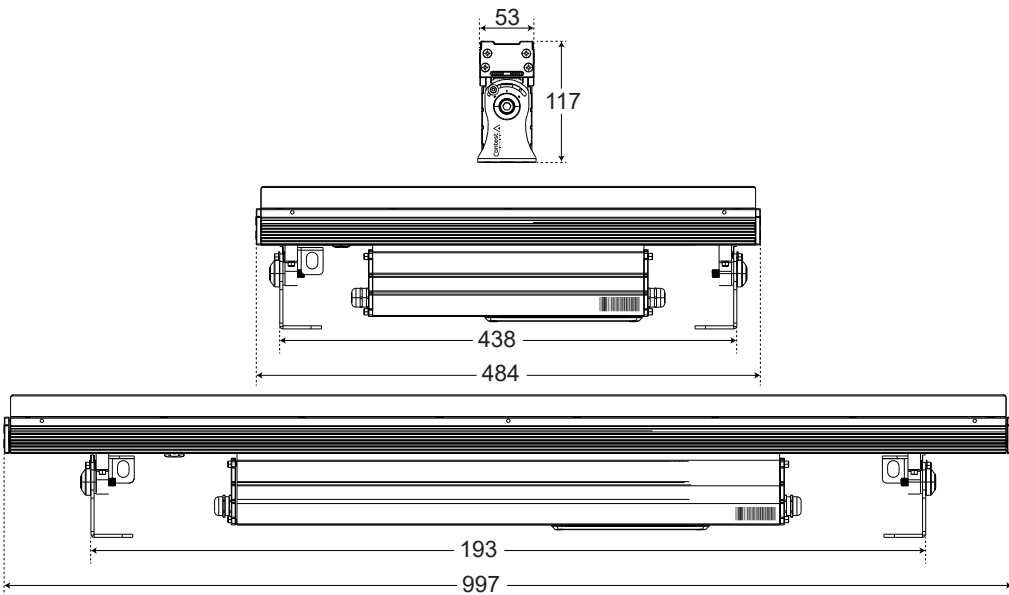
8.3 - 3-channel mode

Channels	Values	Action
1	<b>CCT setting</b>	
	000 - 255	CCT with increasing value
2	<b>Dimmer</b>	
	000 - 255	Intensity from 0 to 100%
3	<b>Shutter</b>	
	000 - 031	LED off
	032 - 063	LED on
	064 - 095	Strobe effect with increasing speed
	096 - 127	LED on
	128 - 159	Pulse effect chaining
	160 - 191	LED allumée
	192 - 223	Random strobe effect with increasing speed
224 - 255	LED on	

8.4 - 4-channel mode

Channels	Values	Action
1	<b>CCT setting</b>	
	000 - 255	CCT with increasing value
2	<b>Dimmer</b>	
	000 - 255	Intensity from 0 to 100%
3	<b>Shutter</b>	
	000 - 031	LED off
	032 - 063	LED on
	064 - 095	Strobe effect with increasing speed
	096 - 127	LED on
	128 - 159	Pulse effect chaining
	160 - 191	LED on
	192 - 223	Random strobe effect with increasing speed
224 - 255	LED on	
4	<b>Color presets</b>	
	000-003	No function
	004-011	2800K
	012-022	3000K
	023-033	3200K
	034-044	3400K
	045-055	3600K
	056-066	3800K
	067-077	4000K
	078-088	4200K
	089-099	4400K
	100-110	4600K
	110-121	4800K
	122-132	5000K
	133-143	5200K
144-154	5400K	
155-165	5600K	
166-255	5700K	

### 9 - Dimensions



## 10 - Notes

# 1 – Sicherheitshinweise

## Wichtige Sicherheitshinweise



Alle Wartungsarbeiten müssen durch einen von CONTEST autorisierten technischen Kundendienst durchgeführt werden. Bei grundlegenden Reinigungsarbeiten müssen unsere Sicherheitsmaßnahmen vollständig eingehalten werden.



Dieses Produkt enthält nicht-isolierte elektrische Komponenten. Führen Sie keine Wartungsarbeiten durch, wenn es eingeschaltet ist. Dies kann einen elektrischen Schlag zur Folge haben.

## Verwendete Symbole



Dieses Symbol weist auf eine wichtige Vorsichtsmaßnahme hin.



Das WARNUNG-Symbol weist auf ein Risiko für die körperliche Unversehrtheit des Nutzers hin. Das Produkt kann auch beschädigt werden.



Das Symbol ACHTUNG signalisiert das Risiko einer Produktbeschädigung.

## Auf dem Projektor verwendete Symbole



Das DMX - RDM-Symbol zeigt an, dass der Projektor über das RDM-Protokoll (Remote Data Management) konfigurierbar und steuerbar ist.

**IP66  
IK07**

Die Symbole IP66/IK07 geben die Schutzart des Geräts an: **IP66:** Vollständig geschützt gegen Staub und geschützt gegen starkes Spritzwasser aus allen Richtungen. **IK07:** Geschützt gegen eine Aufprallenergie von 2 Joule.



Das 1-m-Symbol gibt den Mindestabstand an, der zwischen dem Projektor und der beleuchteten Oberfläche eingehalten werden muss.



Das Symbol -20°/+45° gibt den maximalen Umgebungstemperaturbereich an, in dem der Projektor betrieben werden kann.



Dieses Symbol weist auf die Gefahr von Verbrennungen bei Kontakt mit dem Projektor im Betrieb hin (passive Wärmeableitung über das Gehäuse).



**ACHTUNG**  
STROMSCHLAGGEFAHR  
GERÄTEGEHÄUSE NICHT ÖFFNEN



**WARNUNG:** Dieses Gerät enthält keine vom Benutzer instandsetzbaren/wartbaren Teile. Öffnen Sie das Gehäuse nicht und versuchen Sie nicht, es selbst zu warten. Bitte setzen Sie sich für den eher unwahrscheinlichen Fall, dass Ihr Gerät instandgesetzt werden muss, mit Ihrem Händler vor Ort in Verbindung.

Verwenden Sie bitte keine Mehrfachsteckdosen, Verlängerungen oder Anschlussysteme, solange Sie sich nicht vergewissert haben, dass diese ordnungsgemäß isoliert und nicht beschädigt sind, um elektrischen Fehlfunktionen vorzubeugen.

## Anleitungen und Empfehlungen

### 1 – Bitte sorgfältig lesen:

Wir empfehlen Ihnen ausdrücklich, die Sicherheitsmaßnahmen gründlich zu lesen und zu verstehen, bevor Sie beginnen, dieses Gerät zu bedienen.

### 2 – Diese Bedienungsanleitung bitte aufbewahren:

Wir empfehlen Ihnen ausdrücklich, diese Bedienungsanleitung für zukünftige Referenzen zusammen mit dem Gerät aufzubewahren.

### 3 – Dieses Produkt umsichtig bedienen:

Wir empfehlen Ihnen ausdrücklich, jede der Sicherheitsmaßnahmen zu beachten.

### 4 – Den Anleitungen folgen:

Bitte befolgen Sie jede Sicherheitsmaßnahme, um Körperverletzungen bzw. Sachbeschädigungen vorzubeugen.

### 5 – Montage:

Die Montage darf nur von qualifiziertem Personal und mit zertifizierten Werkzeugen durchgeführt werden. Stellen Sie das Gerät nicht auf eine instabile Unterlage. Es kann herunterfallen und Personen schwer verletzen oder beschädigt werden. Vergewissern Sie sich, dass die Halterung das 10-fache des Gewichts des Geräts tragen kann. Verwenden Sie stets einen Doppelhaken mit einem Standard-Sicherheitskabel. Lassen Sie die Montage vor der Inbetriebnahme von einem Fachmann überprüfen.

### 6 – Decken- oder Wandmontage:

Bitte setzen Sie sich mit Ihrem Händler vor Ort in Verbindung, bevor Sie mit der Durchführung einer Decken- oder Wandmontage beginnen.

### 7 – Wärmeinwirkung:

Halten Sie das Produkt von Wärmequellen und brennbaren Materialien und Flüssigkeiten fern. Decken Sie die Lüftungsöffnungen nicht ab, das kann zu Überhitzung führen. Das Gerät kühlt durch natürliche Konvektion ab, seine Oberfläche kann sehr heiß werden und Verbrennungen verursachen. Lassen Sie es abkühlen, bevor Sie es berühren.

### 8 – Stromversorgung:

Dieses Produkt kann nur mit einer ganz bestimmten Spannung betrieben werden. Die Informationen hierzu finden Sie auf dem Typenschild auf der Rückseite des Produkts.

### 9 – Netzkabelschutz:

Das Netzkabel sollte so verlegt werden, dass nicht auf es getreten wird, es nicht durch auf dem Netzkabel stehende Gegenstände gequetscht oder durch gegen das Netzkabel drückende Gegenstände eingeklemmt wird. Achten Sie beim Netzkabel besonders auf die Steckkontakte des Netzsteckers, den Bereich, wo das Netzkabel aus dem Gerät herausgeführt wird und auf einfach zu erreichende Netzsteckdosen.

### 10 – Sicherheitshinweise zur Reinigung:

Trennen Sie das Gerät vom Stromnetz, bevor Sie mit der Ausführung von Reinigungsarbeiten beginnen. Dieses Produkt sollte nur mit Zubehör gereinigt werden, das vom Hersteller empfohlen wurde. Verwenden Sie ein angefeuchtetes Tuch, um die Oberfläche des Produkts zu reinigen. Waschen Sie dieses Produkt nicht.

### 11 – Dieses Produkt muss gewartet werden, wenn:

Wenden Sie sich an qualifiziertes Fachpersonal, wenn:

- Netzkabel oder Netzstecker beschädigt wurden.
- Gegenstände in das Gerät eingedrungen sind oder Flüssigkeiten auf ihm verschüttet wurden.
- Das Gerät Regen oder Wasser ausgesetzt war.
- Das Produkt scheinbar nicht normal funktioniert.
- Das Produkt beschädigt wurde.

### 12 – Überprüfung / Wartung:

Führen Sie keine Überprüfung oder Wartung selbst durch. Alle Wartungsarbeiten sind von qualifiziertem Personal durchzuführen.

### 13 – Betriebsumfeld:

Umgebungstemperatur: -20 bis +45 °C.

Betreiben Sie dieses Produkt nicht an unbelüfteten oder warmen Orten.



## ACHTUNG

Dieses Produkt ist mit LEDs der Klasse II ausgestattet. Blicken Sie nicht direkt in den Lichtstrahl, schwere Augenschäden sind möglich.

## Recycling Ihres Geräts



- Da sich HITMUSIC wirklich für die Umwelt einsetzt, vermarkten wir nur saubere, ROHS-konforme Produkte.
- Wenn dieses Produkt das Ende seiner Lebensdauer erreicht hat, bringen Sie es zu einer von den örtlichen Behörden vorgesehenen Sammelstelle. Durch die getrennte Sammlung und das Recycling Ihres Produkts bei der Entsorgung werden die natürlichen Ressourcen geschont und es wird sichergestellt, dass es auf eine Weise recycelt wird, die die menschliche Gesundheit und Umwelt schützt.

## 2 – Merkmale

### VBAR-50DW:

- › LEDs: 12 x LEDs 4 W dynamisch weiß 2700 - 5600 K
- › Leuchtkraft:
  - 2355 lm – 325 Lux in 5 m CRI: 95
- › Asymmetrische Objektive mit 15° x 30° Blende
- › Leistungsaufnahme: 50 W
- › Abmessungen: 484 x 117 x 53 mm
- › Gewicht: 3,2 kg

### VBAR-100DW:

- › LEDs: 24 x LEDs 4 W dynamisch weiß 2700 - 5600 K
- › Leuchtkraft:
  - 4724 lm – 729 Lux in 5 m CRI: 95
- › Asymmetrische Objektive mit 15° x 30° Blende
- › Leistungsaufnahme: 102 W
- › Abmessungen: 997 x 117 x 53 mm
- › Gewicht: 5,7 kg

### Anschlüsse

- › DMX-/Stromanschlüsse über hybride Eingangs- und Ausgangskabel mit IP67-Steckverbindern

### Eigenschaften

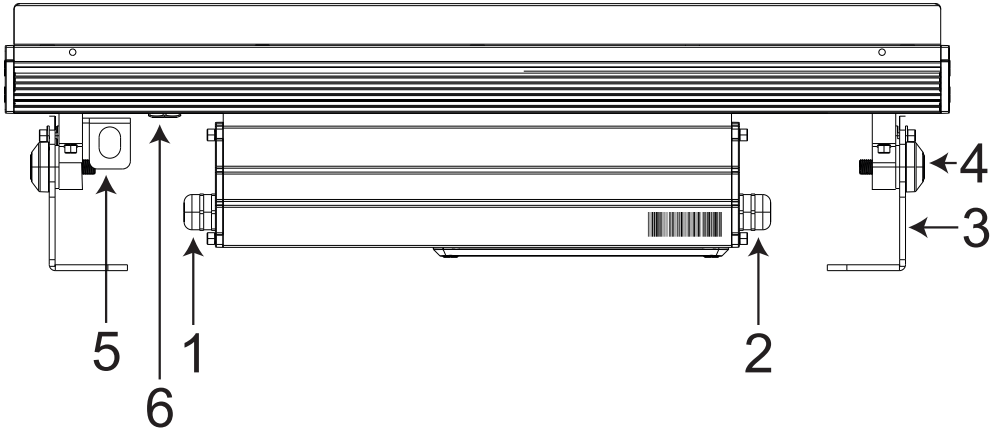
- › Steuerung über externes VRDM-Steuergerät zur Einstellung über RDM Kompatibel mit RDM-Konsolen bei bestimmten Einstellungen
- › DMX-Steuerungsprotokoll auf 2 bis 4 Kanälen je nach gewähltem Modus
- › Stromversorgung: 110 bis 240 V / 50 bis 60 Hz
- › Wählbare Bildwiederholfrequenz von 900 Hz bis 3600 Hz
- › Kühlung: Durch Konvektion
- › Ausführung: Aluminiumguss, epoxidharzlackiert, weißgrau RAL9002
- › Schutzart IP66: Widerstandsfähig gegen Staub und Spritzwasser aus allen Richtungen
- › Stoßfestigkeit IK07: Geschützt gegen einen mechanischen Stoß von 2 Joule, d. h. einen 500 g schweren Gegenstand, der 40 cm tief fällt
- › Abgedichtetes Membran-Druckentlastungsventil

### Lieferumfang:

Die Lieferung umfasst folgende Artikel:

- › Projektor
- › Bedienungsanleitung
- › Blendschutz mit Befestigungsschrauben
- › 1 m abisoliertes Kabel und Eingangs-Hybridsteckverbinder
- › Projektor Ausgangssteckverbinder

### 3 – Überblick über das Gerät



#### 1 Stromeingang + DMX

Zum Anschluss des Projektors über ein Hybrid-Netzteil + DMX-Kabel mit einem geformten Stecker am Stromnetz.

#### 4 Klemmsystem der Aufhängevorrichtung

Zum Einstellen der Neigung und Feststellen der Position des Projektors.

#### 5 Sicherheitsöse

Hängen Sie ein doppeltes Sicherheitskabel an dieser Öse an.

#### 6 Dekompressionsventil

Dieses Ventil gleicht automatisch den Druck im Projektor aus und verhindert so das Eindringen von Wasser durch Ansaugen. Blockieren Sie dieses Ventil nicht.



#### ACHTUNG!

Dieses Gerät muss von einem qualifizierten Techniker in Übereinstimmung mit den geltenden Vorschriften angeschlossen werden. Dieses Gerät gehört zur Klasse 1 und muss geerdet werden.

#### Stromversorgung:

Vergewissern Sie sich, dass die Spannung am Einsatzort mit den auf dem Produkt vermerkten Anweisungen übereinstimmt.



#### ACHTUNG!

Achten Sie darauf, dass der Befestigungspunkt ordnungsgemäß festgezogen ist. Die Installation eines Sicherungskabels ist obligatorisch.

Bei der Installation im öffentlichen Raum schreibt der Gesetzgeber vor, dass jedes Gerät einen doppelten Sicherheitshaken haben muss. Dieses Sicherheitssystem muss das 10-fache Gewicht des Geräts tragen. Sie müssen also ein Sicherheitskabel bereitstellen, das mindestens 35 kg für den VPAR-70DW, 55 kg für den VPAR-120DW und 70 kg für den VPAR-150DW tragen kann.

#### 2 Stromausgang + DMX

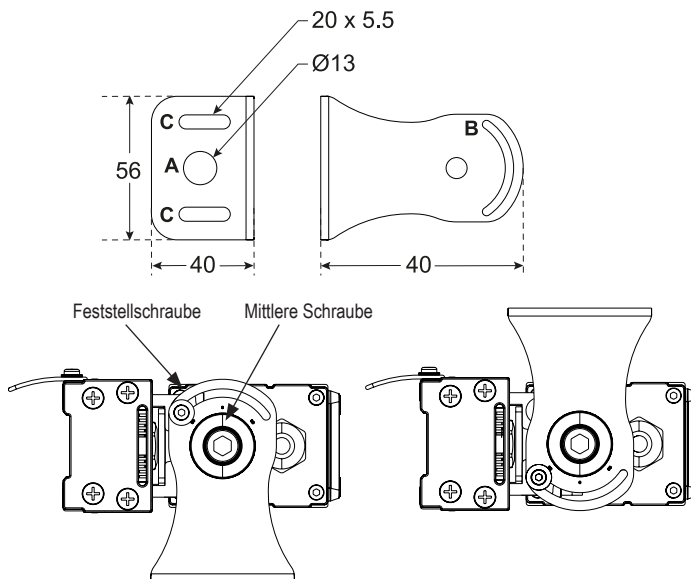
Zum Anschluss eines Projektors am Ausgang über das Hybridnetzteil + DMX-Kabel. Bitte beachten Sie die Leistungsgrenzen des Projektors, siehe Kapitel 6. Wenn kein Projektor am Ausgang angeschlossen ist, verwenden Sie bitte den mitgelieferten Stecker.

#### 3 Aufhängevorrichtung

Zum Aufhängen oder Aufstellen und zum Ausrichten des Projektors.



## 4 – Halterung installieren und Projektor ausrichten

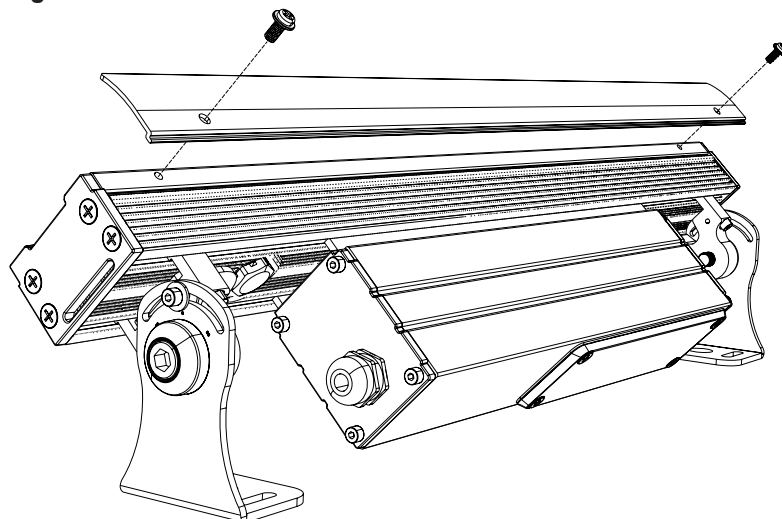


Der Projektor kann mit drei Befestigungspunkten A C C auf einer geeigneten ebenen Fläche befestigt werden. Die Nut B dient dazu, die Drehung des Projektors im Schwenk über 180° zu arretieren.

Eine vorübergehende Aufhängung ist mit zwei Klemmen möglich, die durch die äußeren Befestigungspunkte C geführt werden.

Um den Neigungswinkel Ihres Projektors einzustellen, lösen Sie die mittlere Schraube mit einem 6 mm Innensechskantschlüssel und die Feststellschraube mit einem 2,5 mm Innensechskantschlüssel.

## 5 – Montage des Blendschutzes



Der Blendschutz ist Teil des Lieferumfangs. Sie wird mit 2 Schrauben auf der Oberseite des Projektors befestigt. Das obige Beispiel veranschaulicht die Montage des Blendschutzes an der VBAR-50, das Prinzip ist das gleiche für die VBAR-100.

## 6 – Anschluss und Verkabelung

### 6.1 – IP67-Steckverbinder:



**ACHTUNG!**

Der Projektor ist mit gegossenen IP67-Hybridsteckverbindern ausgestattet. Diese Stecker garantieren eine gute Abdichtung des Produkts. Wenn Sie die Steckverbinder abschneiden, erlischt die Garantie für den Projektor, falls Wasser eindringt. Der Projektor wird mit einem Adapter für blanke Drähte auf IP67-Eingangssteckverbinder geliefert, um ihn an einer IP-Verteilerdose anzuschließen.

**ACHTUNG!**  
**Stromschlaggefahr**



Schließen Sie keine Kabel an oder ziehen Sie sie ab, während das System eingeschaltet ist.



Die Steckverbinder sind mit drei Stiften zur Stromversorgung und drei Stiften für das DMX-Signal ausgestattet. Das Hybridkabel wird für den Teil der Stromversorgung in 3 x 1,5 mm<sup>2</sup> und für den isolierten DMX-Teil in einem separaten Mantel verwendet. Der Farbcode der entsprechenden Adern ist in der nebenstehenden Abbildung dargestellt.

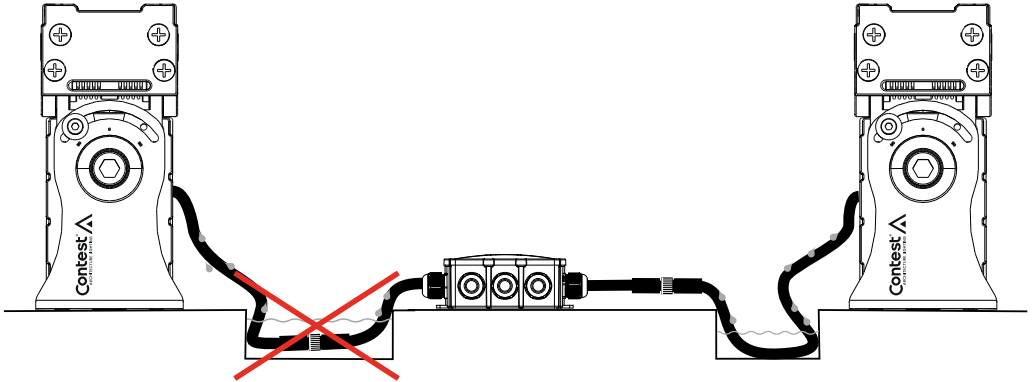
Power: Stromversorgung	Wire color: Farbcodierung	DMX	Wire color: Farbcodierung
L: Live: Stromführender Leiter	Brown: Braun	1: Masse	Black: Schwarz
N: Neutral: Nulleiter	Blue: Blau	2: Daten -	White: Weiß
⏏: Ground: Masse	Yellow/green: Gelb/Grün	3: Daten +	Red: Rot



**ACHTUNG!**

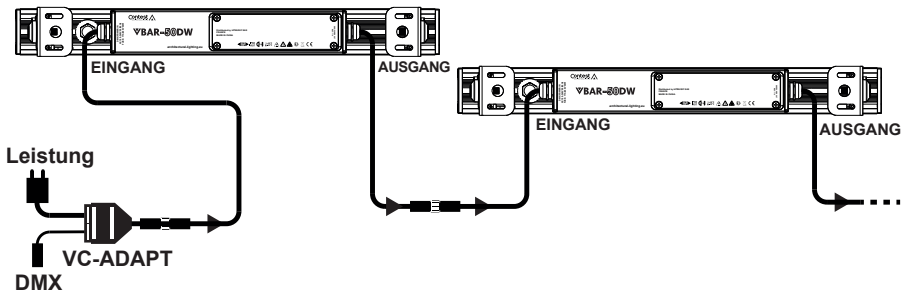
Die an den Projektor Kabeln montierten Stecker sind IP67, d. h. sie sind wasserdicht, aber es wird nicht empfohlen, sie unterzutauchen.

Durch den Unterdruck, der durch Temperaturschwankungen im Projektor entsteht, kann Wasser in das Innere gesaugt werden. Sorgen Sie dafür, dass der Projektor gegen das Eindringen von Wasser über die Kabel geschützt ist, indem Sie Stecker oder Anschlussdosen verwenden, die mindestens der Schutzart IP66 entsprechen. Legen Sie eine Tropfschleife vor den Kabeldurchführungen oder Anschlusspunkten an, um zu verhindern, dass diese ständig untergetaucht sind, wie in der nachstehenden Abbildung dargestellt.



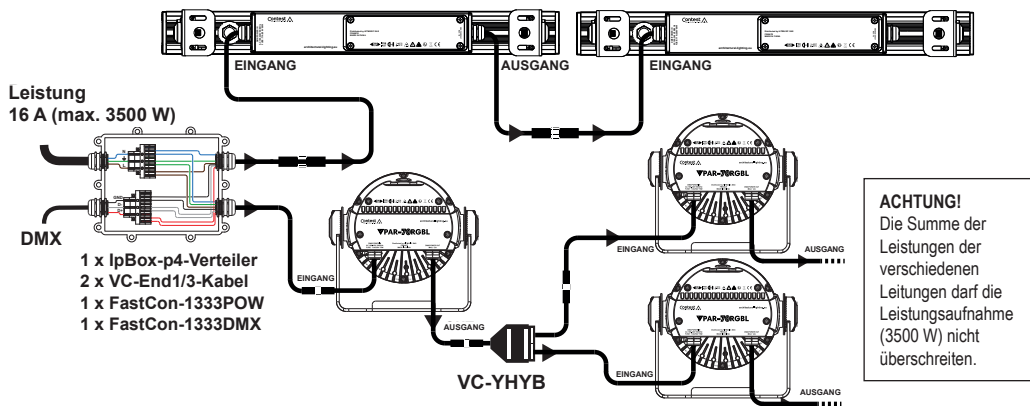
### 6.2 – Innenverkabelung mit VC-ADAPT:

Zur Stromversorgung Ihrer Innenraumprojektoren können Sie das Adapterkabel VC-ADAPT verwenden, das einen 2P+E-Netzstecker zur Stromversorgung und einen XLR-Stecker zum DMX-Anschluss hat und an einem Power+DMX-Hybridsteckverbinder herauskommt, wie in der nachstehenden Abbildung dargestellt.



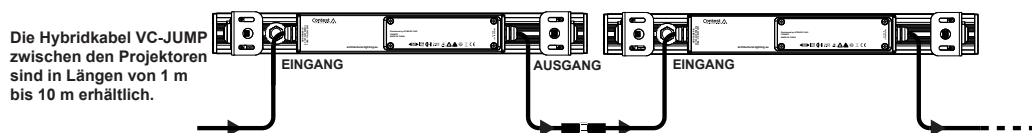
### 6.3 – Außenverkabelung mit Anschlussdose und VC-YHYB-Adapter:

Für Anschlüsse im Außenbereich, die dicht bleiben müssen, können Sie eine Anschlussdose und einen Hybrid-Y-Adapter verwenden, um Strom und DMX zu verteilen, wie in der nachstehenden Abbildung dargestellt.



### 6.4 – Projektorketten:

Die Verkabelung einer Projektorgruppe kann auf verschiedene Weise erfolgen. Die Hybridkabel werden verwendet, um den Projektor mit Strom und Daten zu versorgen. Die Verkettung der Projektoren kann einfach wie in der nachstehenden Abbildung gezeigt vorgenommen werden.



### 6.5 – Leitungslänge:

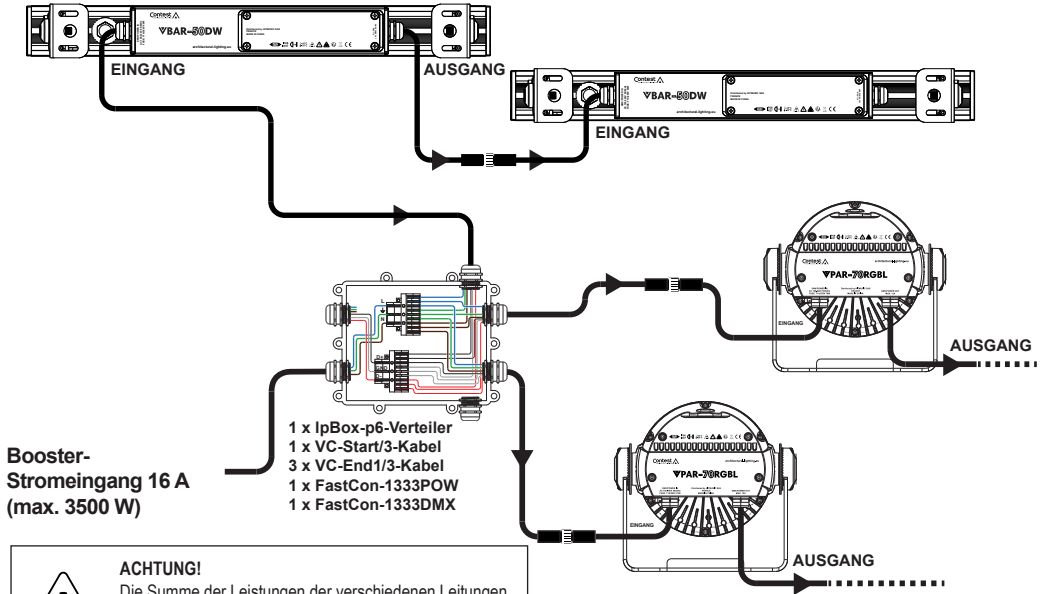
Die Anzahl der Projektoren an einer einzigen Leitung hängt von der Länge der Verkabelung, ihrem Querschnitt (hier 3 x 1,5 mm<sup>2</sup>) und dem Typ des angeschlossenen Projektors ab, wie in der folgenden Tabelle dargestellt. Es wird eine Sicherheitsmarge angewandt, um den korrekten Betrieb der Installation zu gewährleisten.

Eine Leitung ist die Länge vom Einspeisepunkt bis zum letzten Projektor.

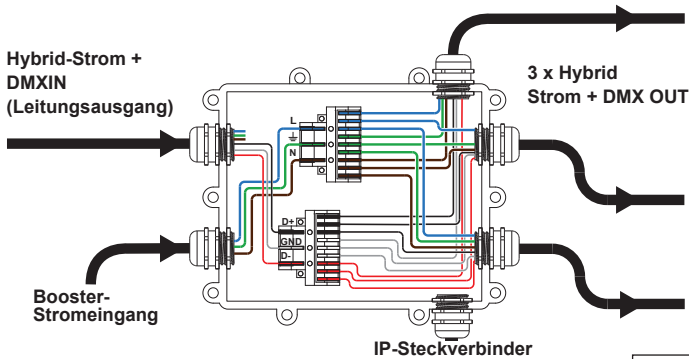
PROJEKTOR	Anzahl auf 10 m	Anzahl auf 20 m	Anzahl auf 30 m	Anzahl auf 50 m	Anzahl auf 100 m
VCOB-60DW	31	30	20	11	5
VCOB-120DW	14	14	10	6	2
VBAR-50DW	32	32	23	13	6
VBAR-100DW	19	19	12	7	3
VPAR-70DW	27	26	17	10	4
VPAR-120DW	16	16	10	6	2
VPAR-150DW	11	11	8	5	2
VCOB-60RGBL	31	30	20	11	5
VCOB-150RGBL	12	12	8	5	2
VBAR-50RGBL	32	32	23	13	6
VBAR-100RGBL	19	19	12	7	3
VPAR-70RGBL	27	26	17	10	4
VPAR-120RGBL	16	16	10	6	2
VPAR-150RGBL	11	11	8	5	2
VPANEL-200RGBL	9	9	6	3	1
VH20-90	22	21	13	7	3
Verfügbare Leistung je Leitung	2300 W	2216 W	1477 W	886 W	443 W

### 6.6 – Booster-Stromversorgung:

Um die mangelnde Leistung der Leitung oder den Spannungsabfall aufgrund einer großen Kabellänge zu überwinden, ist es notwendig, die Stromversorgung zu verstärken. Dazu müssen Sie eine Abzweigdose verwenden und das DMX, das aus dem Hybridkabel am Ende der Linie kommt, trennen und die Stromversorgung isolieren. Eine neue Netzstromversorgung kann dann in eine oder mehrere Projektorketten an Hybridanschlüssen am Ausgang des Verteilers eingespeist werden, wie in der nachstehenden Abbildung dargestellt.



**ACHTUNG!**  
 Die Summe der Leistungen der verschiedenen Leitungen darf die Leistung des Stromeingangs (3500 W) nicht überschreiten.  
 Die Leistung je Leitung ist auf die Eigenschaften der einzelnen Geräte beschränkt, siehe Tabelle im Abschnitt zur Verkettung von Projektoren.

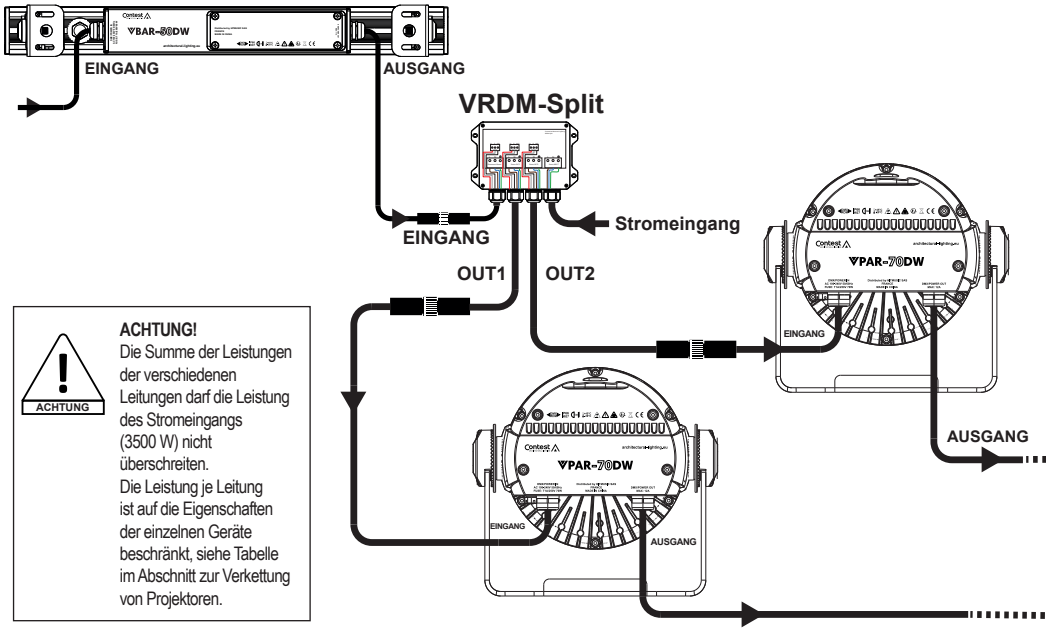


**ACHTUNG!**  
 Ausgehende Stromversorgung, die vom Booster-Stromeingang isoliert wird

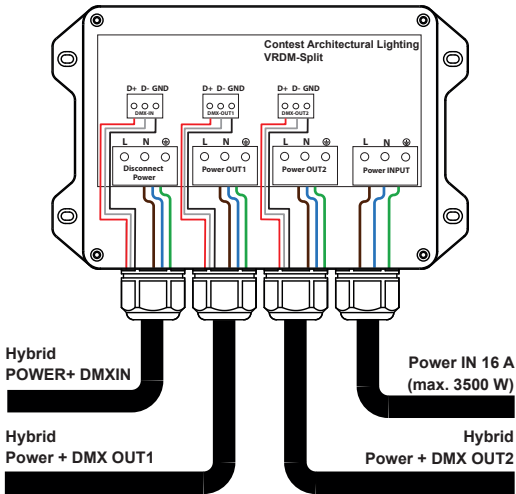
6.7 – VRDM-Split-Verteiler:

Der VRDM-Split ist ein DMX RDM 1 x IN 2 x OUT IP66-Splitter. Er verstärkt das eingehende DMX-Signal auf zwei RDM-kompatible DMX-Ausgänge. Er verfügt über einen Hybrid Strom-/DMX-Eingang, an dem das DMX-Signal entnommen wird, um es auf zwei getrennte, isolierte und geschützte Leitungen zu verteilen.

Die Stromversorgung des Hybrideingangs wird unterbrochen und ein neuer Stromeingang wird auf die beiden Hybridausgänge eingespeist.



**ACHTUNG!**  
Die Summe der Leistungen der verschiedenen Leitungen darf die Leistung des Stromeingangs (3500 W) nicht überschreiten. Die Leistung je Leitung ist auf die Eigenschaften der einzelnen Geräte beschränkt, siehe Tabelle im Abschnitt zur Verkettung von Projektoren.



Der Hybrid Strom- + DMX-Eingang auf der linken Seite wird zur Wiederherstellung des DMX-Signals verwendet, das gefiltert, geteilt und geschützt wird.

Die Stromversorgung wird über den Anschluss Disconnect Power vom Stromkreis getrennt.

Der Eingang Power INPUT auf der rechten Seite dient zur Versorgung des Splitters und zur Wiedereinspeisung der Versorgung in die Ausgänge.

Die Ausgänge Power OUT1 und Power OUT2 verfügen also über ein neu aufgepepptes DMX-Signal und eine Stromversorgung, um neue Linien zu starten.

*Hinweis:*  
In diesem Fall wird der VRDM-Split in einer Hybrid 1 x IN, 2 x OUT Konfiguration verwendet.

Es ist möglich, den VRDM-Split einfach mit einem DMX IN-Signal an 2 x DMX OUT zu betreiben und den Verteiler nur mit Power IN zu versorgen.

Es ist auch möglich, die beiden Kombinationen für mehr Flexibilität zu mischen.

## 7 – Einstellungs Menü

Die Projektoren VBAR-50DW und VBAR-100DW werden über die RDM-Fernbedienung VRDM-CONTROL konfiguriert. Dieses Steuergerät ermöglicht es, die Steuerung des Projektors zu verlagern, um alle Einstellungen über das DMX-Kabel per RDM-Protokoll vorzunehmen.

Das Menü ist je nach Projektortyp unterschiedlich, die Funktionen sind wie folgt:

### VRDM-STEUERUNG

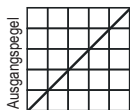
MENÜ					
RDM	Products List	Label:	„Product Name“	Name des am Steuergerät angeschlossenen Produkts	
		Model:	„Product Name“	Name des am Steuergerät angeschlossenen Produkts	
		Manufacturer:	Hitmusic SAS	Name des Herstellers	
		Firmware:	V1.00	Firmwareversion	
		DMX Address	001 (XXX)	DMX-Adresse 001 Anfang (XXX) Ende	
		DMX Personality:	X CH list	Anzahl der verwendeten Kanäle	
		DMX Slots:			
		Identify:	ON (by default)	Ermöglicht es Ihnen, den gewählten Projektor aufzuspielen, um ihn unter den anderen Projektoren zu identifizieren	
			OFF		
		Temperature:	...	Innentemperatur des Projektors	
Gerätemenü		NO DMX	Blackout		
			Freeze (by default)		
			Stand-Alone		
		Slave mode	Single		
			Master		
			Slave (by default)		
		Stand-Alone Mode	Master Dimmer	000 to 255.	
			Flash	000 to 255.	
			CCT adjust	000 to 255.	
			Macro	Presets/Macro Fade Speed	
		Setting Mode	Dimmer curves	Linear	
				Exponential (by default)	
				Logarithmic	
				S-Curve	
			White Balance	WW	
				CW	
			PWM Frequency	900Hz	
				1200Hz (by default)	
				2400Hz	
				3600Hz	
Temperature	°C (by default)				
	°F				
TIME info	...				
DFSET	OFF				
	ON				

	Bei Verlust des DMX-Signals entweder Blackout-Modus, Verbleib auf dem letzten Wert oder Start des Stand-Alone-Programms	
	Ermöglicht eine autonome Farbe je Projektor	
	Master-Projektor steuert die Slaves	
	Projektor, der vom Master gesteuert wird	
	Dimmen von 0 bis 100 %	
	Blitzgeschwindigkeit von langsam bis schnell	
	CCT-Einstellung	
	Liste aller Voreinstellungen anzeigen	Ermöglicht die Auswahl der zu startenden Voreinstellungen oder Makros
	Geschwindigkeit von 0 % bis 100 %	Überblendzeit von langsam bis schnell
	Hier wählen Sie den Typ der Dimmerkurve. Siehe Details im nächsten Abschnitt	
	000 to 255.	Weißabgleich anpassen
	000 to 255.	
	Hier wählen Sie die LED-Oszillationsfrequenz, um Flimmereffekte im Video zu vermeiden. Je höher die Frequenz, desto besser ist die Bildwiederholfrequenz, aber die Helligkeit kann sich verringern.	
	Hier wählen Sie die Art der Anzeige der Innentemperatur des Projektors	
	Zeigt die verstrichene Zeit in Stunden seit dem ersten Einschalten an	
	Diese Option stellt die Werkseinstellung wieder her	

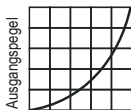
### 7.1 – Einzelheiten zu den 4 DimCurve-Modi

Die DimCurv-Modi ermöglichen, das Verhalten des Dimmers zu definieren.

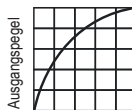
Die folgenden 4 Diagramme zeigen Ihnen die Entwicklung des Ausgangspegels in Abhängigkeit vom gewählten Modus und dem DMX-Pegel des Dimmerkanals.



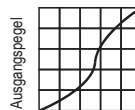
% DMX  
Modus 1: Linear



% DMX  
Modus 2: Exponentiell



% DMX  
Modus 3: Logarithmic



% DMX  
Modus 4: S-curve

## 8 – Unterschiedliche DMX-Modi

Sobald ein DMX-Signal am Eingang DMX IN anliegt, schaltet der Projektor automatisch in den DMX-Modus.

### 8.1 – 2-Kanal-Modus A

Kanal	Werte	Aktion
1	<b>Farbvoreinstellungen</b>	
	000 - 011	2800 K
	012 - 022	3000 K
	023 - 033	3200 K
	034 - 044	3400 K
	045 - 055	3600 K
	056 - 066	3800 K
	067 - 077	4000 K
	078 - 088	4200 K
	089 - 099	4400 K
	100 - 110	4600 K
	110 - 121	4800 K
	122 - 132	5000 K
	133-143	5200 K
	144 - 154	5400 K
155 - 165	5600 K	
166 - 255	5800 K	
2	<b>Dimmer</b>	
	000 - 255	Intensität von 0 bis 100 %

### 8.2 – 2-Kanal-Modus B

Kanal	Werte	Aktion
1	<b>CCT-Einstellung</b>	
	000 - 255	CCT mit steigendem Wert
2	<b>Dimmer</b>	
	000 - 255	Intensität von 0 bis 100 %



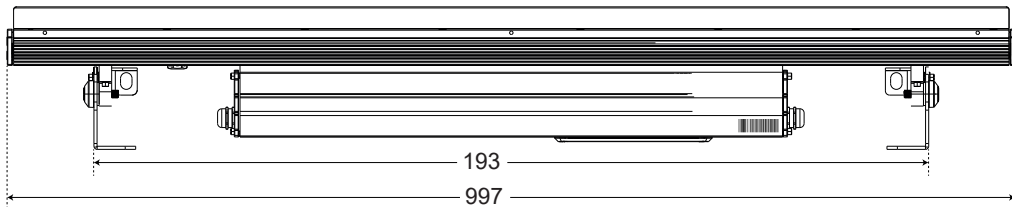
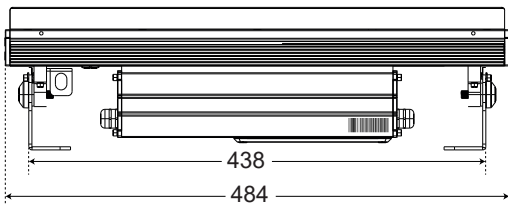
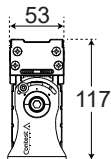
8.3 – 3-Kanal-Modus

Kanal	Werte	Aktion
1	<b>CCT-Einstellung</b>	
	000 - 255	CCT mit steigendem Wert
2	<b>Dimmer</b>	
	000 - 255	Intensität von 0 bis 100 %
3	<b>Blende</b>	
	000 - 031	LED aus
	032 - 063	LED ein
	064 - 095	Stroboskop-Effekt mit zunehmender Geschwindigkeit
	096 - 127	LED ein
	128 - 159	Verkettung von Impulseffekten
	160 - 191	LED ein
	192 - 223	Zufälliger Stroboskop-Effekt mit zunehmender Geschwindigkeit
224 - 255	LED ein	

8.4 – 4-Kanal-Modus

Kanal	Werte	Aktion
1	<b>CCT-Einstellung</b>	
	000 - 255	CCT mit steigendem Wert
2	<b>Dimmer</b>	
	000 - 255	Intensität von 0 bis 100 %
3	<b>Blende</b>	
	000 - 031	LED aus
	032 - 063	LED ein
	064 - 095	Stroboskop-Effekt mit zunehmender Geschwindigkeit
	096 - 127	LED ein
	128 - 159	Verkettung von Impulseffekten
	160 - 191	LED ein
	192 - 223	Zufälliger Stroboskop-Effekt mit zunehmender Geschwindigkeit
224 - 255	LED ein	
4	<b>Farbvoreinstellungen</b>	
	000 - 003	Keine Funktion
	004 - 011	2800 K
	012 - 022	3000 K
	023 - 033	3200 K
	034 - 044	3400 K
	045 - 055	3600 K
	056 - 066	3800 K
	067 - 077	4000 K
	078 - 088	4200 K
	089 - 099	4400 K
	100 - 110	4600 K
	110 - 121	4800 K
	122 - 132	5000 K
	133-143	5200 K
	144 - 154	5400 K
	155 - 165	5600 K
166 - 255	5700 K	

## 9 – Abmessungen



## 10 – Notizen

# 1 - Información de seguridad

## Información importante de seguridad



Cualquier procedimiento de mantenimiento debe ser realizado por un servicio técnico autorizado de CONTEST. Para realizar las operaciones básicas de limpieza es necesario seguir nuestras instrucciones de seguridad.



Este producto contiene componentes eléctricos no aislados. No realice ninguna operación de mantenimiento cuando esté encendido, ya que podría provocar una descarga eléctrica.

## Símbolos utilizados



Este símbolo indica una importante precaución de seguridad.



El símbolo de ADVERTENCIA indica un riesgo para la integridad física del usuario.  
El producto también puede estar dañado.



El símbolo de PRECAUCIÓN indica un riesgo de deterioro del producto.

## Símbolos utilizados en el proyector



El símbolo DMX - RDM indica que el proyector es configurable y controlable en DMX a través del protocolo RDM (gestión remota de datos).

**IP66  
IK07**

Los símbolos IP66- IK07 indican los niveles de protección del dispositivo:  
**IP66:** Totalmente protegido contra el polvo y contra chorros fuertes de agua procedentes de todas direcciones.  
**IK07:** Protegido contra una energía de impacto de 2 julios.



El símbolo 1m indica la distancia mínima a mantener entre el proyector y la superficie iluminada.



El símbolo -20°/+45° indica el intervalo de temperatura ambiente dentro del cual puede funcionar el proyector.



Este símbolo indica un riesgo de quemaduras en caso de contacto con el proyector en funcionamiento. (disipación de calor pasiva a través del cuerpo del proyector).



**PRECAUCIÓN**  
**RIESGO DE DESCARGA  
ELÉCTRICA, NO ABRIR**



**ADVERTENCIA:** Esta unidad no contiene piezas reparables por el usuario. No abra la carcasa ni intente realizar ningún tipo de mantenimiento por su cuenta. En el caso improbable de que su unidad necesite ser reparada, póngase en contacto con su distribuidor más cercano.

Para evitar un mal funcionamiento eléctrico, no utilice ningún adaptador de varios enchufes, alargadores ni sistema de conexión sin asegurarse de que estén perfectamente aislados y no presenten defectos.

## Instrucciones y recomendaciones

### 1 - Por favor, lea atentamente:

Recomendamos encarecidamente leer detenidamente y comprender las instrucciones de seguridad antes de utilizar esta unidad.

### 2 - Conserve este manual:

Recomendamos encarecidamente mantener este manual junto con la unidad para futuras consultas.

### 3 - Utilice este producto con cuidado:

Recomendamos encarecidamente prestar atención a todas las instrucciones de seguridad.

### 4 - Siga las instrucciones:

Siga atentamente las instrucciones de seguridad para evitar daños físicos o materiales.

### 5 - Instalación:

La instalación debe ser realizada únicamente por personal cualificado y con equipo homologado. No coloque este aparato sobre un soporte inestable, ya que podría caerse, provocar lesiones graves a niños y adultos y resultar gravemente dañado. Asegúrese de que el soporte de montaje puede soportar 10 veces el peso del dispositivo. Utilice siempre un gancho doble con un cable de seguridad estándar. Haga inspeccionar la instalación por un experto antes de ponerla en funcionamiento.

### 6 - Instalación en techo o pared:

Póngase en contacto con su distribuidor local antes de realizar una instalación en el techo o la pared.

### 7 - Exposición al calor:

Es aconsejable mantener el producto alejado de fuentes de calor y de materiales y líquidos inflamables. No cubra las aberturas de ventilación, ya que podría producir un sobrecalentamiento. El aparato se enfría por convección natural: su superficie puede estar muy caliente y provocar quemaduras. Deje que se enfríe antes de manipularlo.

### 8 - Alimentación eléctrica:

Este producto solo puede ser utilizar a través de un voltaje muy específico. Esta información se especifica en la etiqueta ubicada en la parte posterior del producto.

### 9 - Protección de los cables de alimentación:

Los cables de alimentación se deben situar de tal forma que no se pisen o aplasten por objetos colocados sobre ellos o contra ellos, prestando especial atención a los cables en las orejetas, receptáculos de conveniencia y el punto por donde salen del accesorio.

### 10 - Precauciones de limpieza:

Desenchufe el producto antes de realizar cualquier tipo de limpieza. Este producto debe limpiarse solo con los accesorios recomendados por el fabricante. Utilice un paño húmedo para limpiar la superficie. No lave este producto.

### 11 - Este producto debe ser reparado cuando:

Póngase en contacto con el personal de reparación cualificado si:

- El cable de alimentación o el enchufe han sufrido daños.
- Han entrado objetos o se ha derramado líquido en el aparato.
- El aparato se ha expuesto a la lluvia o al agua.
- El producto parece que no funciona correctamente.
- El producto ha sufrido daños.

### 12 - Inspección/mantenimiento:

Por favor, no intente inspeccionar ni reparar el equipo por sí mismo. Dirija cualquier reparación o mantenimiento solamente al personal de reparación cualificado.

### 13 - Entorno de funcionamiento:

Temperatura ambiente: de -20 °C a +45 °C.

No utilice este producto en un lugar sin ventilación o cálido.



## PRECAUCIÓN

Este dispositivo está equipado con LEDs de clase 2. Evite mirar directamente el haz de luz, ya que podría causar daños oculares graves.

## Reciclaje de su dispositivo



- Como en HITMUSIC estamos muy comprometidos con el medio ambiente, solo comercializamos productos que cumplen con la normativa ROHS.
- Cuando este producto llegue al final de su vida útil, llévelo a un punto de recolección designado por las autoridades locales. La recogida y el reciclaje por separado de su producto en el momento de la eliminación ayudarán a conservar los recursos naturales y asegurarán que se recicle de una manera segura para la salud humana y el medio ambiente.

## 2 - Características

### VBAR-50DW:

- ›LED: 12 LEDs de 4 W, blanco dinámico 2700 - 5600K
- ›Luminosidad:
  - 2355 Lm - 325 Lux a 5 m CRI: 95
- ›Lentes asimétricas con apertura de 15° x 30°
- ›Consumo: 50 W
- ›Dimensiones: 484 x 117 x 53 mm
- ›Peso: 3,2 kg

### VBAR-100DW:

- ›LED: 24 LEDs de 4 W, blanco dinámico 2700 - 5600K
- ›Luminosidad:
  - 4724 Lm - 729 Lux a 5 m CRI: 95
- ›Lentes asimétricas con apertura de 15° x 30°
- ›Consumo de potencia: 102 W
- ›Dimensiones: 997 x 117 x 53 mm
- ›Peso: 5,7 kg

### Conexiones

- ›Conexiones DMX/alimentación a través de cables híbridos de entrada y salida con conectores IP67

### Características

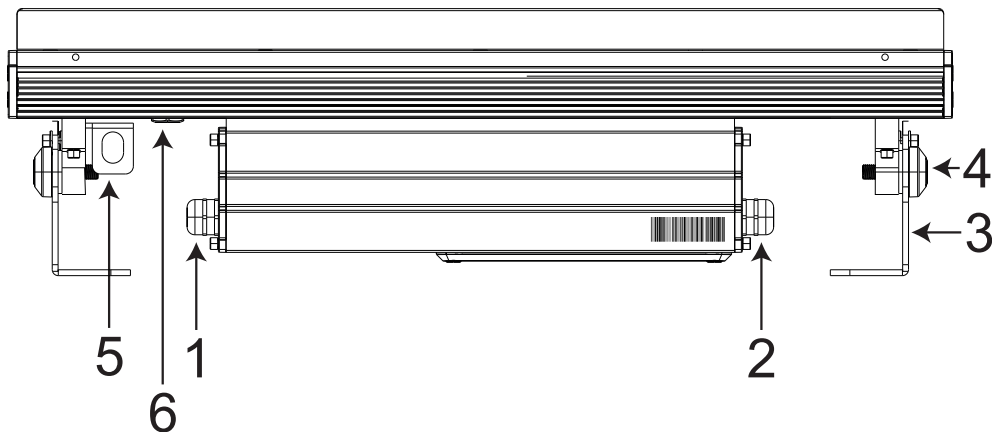
- ›Control mediante módulo VRDM-Control para la configuración del RDM. Compatible con consolas RDM en determinados ajustes.
- ›Protocolo DMX sobre 2 a 4 canales, dependiendo del modo seleccionado.
- ›Fuente de Alimentación: 110 - 240 V/ 50 - 60 Hz
- ›Frecuencia de actualización seleccionable de 900 Hz a 3600 Hz.
- ›Refrigeración: por convección
- ›Acabado: aluminio fundido pintado con epoxi blanco gris RAL9002
- ›Grado de protección IP66: resistente al polvo y a las salpicaduras de agua en todas direcciones.
- ›Resistencia a impactos IK07: protegido frente a impactos mecánicos de 2 julios, por ejemplo, un objeto de 500 g que cae desde 40 cm.
- ›Válvula de despresurización de diafragma sellada

### Contenido del paquete:

El paquete debe contener lo siguiente:

- ›Proyector
- ›Guía del usuario
- ›Un alerón, suministrado con tornillos de montaje
- ›1 m de cable marcado y un conector de entrada híbrido
- ›Conector de salida del cable de salida del proyector

### 3- Descripción del producto



#### 1 Entrada de alimentación + DMX

Conecta el proyector con la red eléctrica mediante una alimentación híbrida + un cable DMX en un conector moldeado.



#### ¡PRECAUCIÓN!

Este aparato debe ser conectado por un técnico cualificado y conforme a la normativa en vigor. Este dispositivo es de clase 1 y debe estar conectado a tierra.

#### Fuente de Alimentación:

Asegúrese de que la tensión del lugar de funcionamiento corresponde a las instrucciones anotadas en el producto.

#### 2 Salida de alimentación + DMX

Se utiliza para conectar un proyector a la salida a través de una alimentación híbrida + cable DMX. Respete los límites de potencia de salida del proyector; consulte el capítulo 6. Si no hay ningún proyector conectado a la salida, utilice el conector proporcionado.

#### 3 Soporte en suspensión

Le permite colgarlo o colocarlo en el suelo y orientar el proyector.

#### 4 Sistema de sujeción del soporte en suspensión

Le permite ajustar la inclinación y bloquear la posición del proyector.

#### 5 Anilla de seguridad

Conecte una eslinga de seguridad doble a esta anilla.



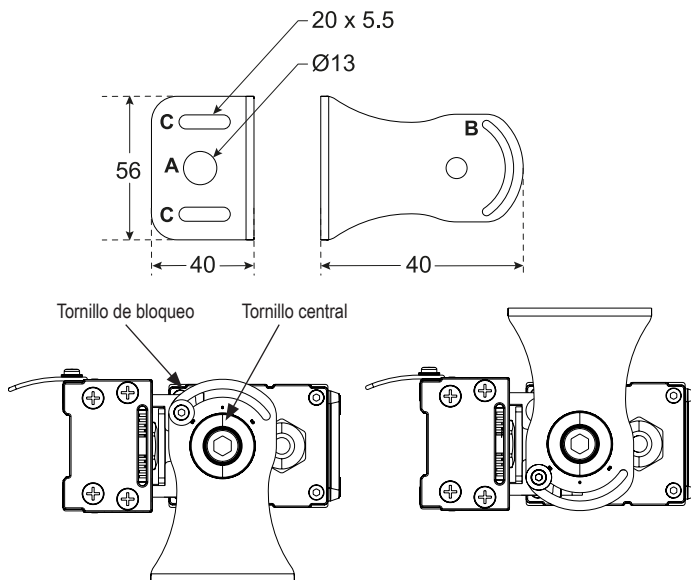
#### ¡PRECAUCIÓN!

Asegúrese de que el punto de fijación está apretado correctamente. Es obligatorio colocar una eslinga de seguridad. Cuando se instala en un lugar público, se exige legalmente que cada dispositivo disponga de un gancho de seguridad doble. Este sistema de seguridad debe soportar 10 veces el peso del dispositivo, por lo que debe utilizarse una eslinga capaz de soportar 35 kg como mínimo para el VPAR-70DW, 55 kg para el VPAR-120DW y 70 kg para el VPAR-150DW.

#### 6 Válvula de descompresión

Esta válvula equilibra automáticamente la presión en el proyector, eliminando de este modo el riesgo de entrada de agua por succión. No obstruya esta válvula.

## 4 - Colocación del soporte y orientación del proyector

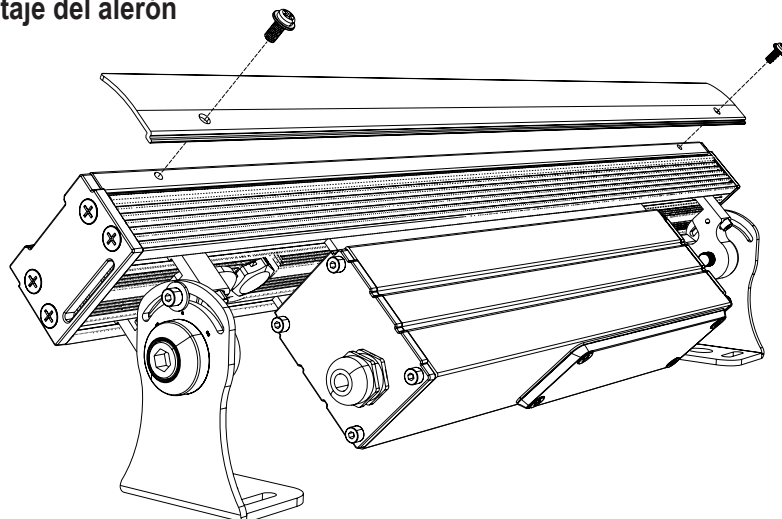


El proyector puede fijarse sobre una superficie plana adecuada utilizando tres puntos de fijación A C C. La muesca B se utiliza para bloquear la rotación del proyector de más de 180°.

Se puede colgar temporalmente utilizando dos abrazaderas fijadas a través de los orificios externos C.

Para seleccionar un ángulo de inclinación del proyector, afloje el tornillo central con una llave Allen de 6 mm y afloje el tornillo de bloqueo con una llave Allen de 2,5 mm.

## 5 - Montaje del alerón



El alerón se suministra dentro del embalaje del dispositivo. Se fija en la parte superior del proyector utilizando 2 tornillos. El ejemplo anterior ilustra el montaje del alerón en el VBAR-50; el principio es el mismo para VBAR-100.

## 6 - Conexión y cableado

### 6.1 - Conectores IP67:



#### ¡PRECAUCIÓN!

Este proyector está equipado con conectores híbridos moldeados IP67. Estos conectores garantizan un buen aislamiento del producto. Si se cortan los conectores y entra agua, se anulará la garantía del proyector. El proyector se entrega con un adaptador de cable sin aislamiento a un conector de entrada IP67 para conectarlo a una caja de conexiones IP.

#### ¡PRECAUCIÓN!

#### Riesgo de descargas eléctricas



No conecte ni desconecte ningún cable mientras el sistema esté encendido.



Los conectores están equipados con tres pines para la alimentación y tres pines para la señal DMX. El cable híbrido se utiliza para la parte de la alimentación en 3 x 1,5 mm<sup>2</sup> y para la parte DMX aislada en una envoltura separada. El código de color de los cables correspondientes se muestra en el diagrama del otro lado.

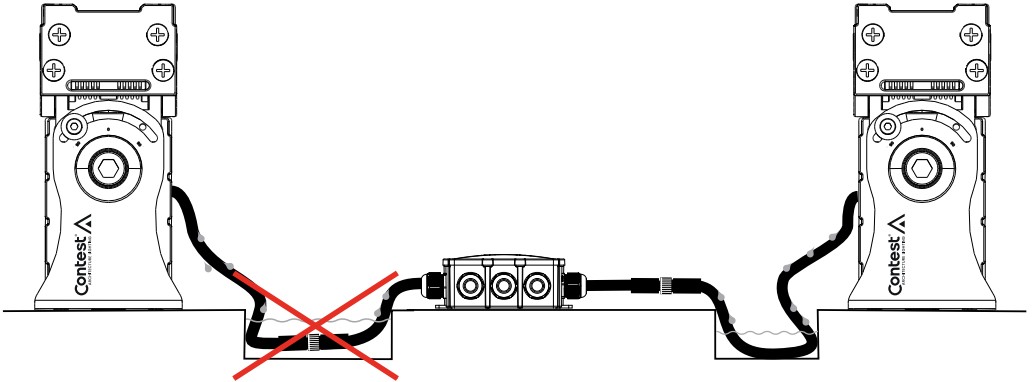
Power: Alimentación	Wire color: Colores de los cables	DMX	Wire color: Colores de los cables
L: Live: Fase	Brown: Marrón	1: Masa	Black: Negro
N: Neutral: Neutro	Blue: Azul	2: Datos -	White: Blanco
⏏ Ground: Conexión a tierra	Yellow/green: Amarillo/verde	3: Datos +	Red: Rojo



#### ¡PRECAUCIÓN!

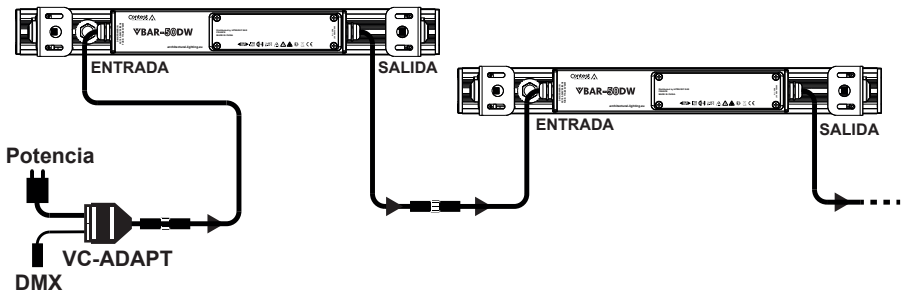
Los conectores montados en los cables del proyector son IP67, por lo que son impermeables, no obstante, no es recomendable dejarlos permanentemente en agua.

El agua puede succionarse al interior del proyector a causa del vacío ocasionado por los cambios de temperatura del proyector. Asegúrese de que el proyector está protegido frente a la entrada de agua a través de los cables, utilizando conectores o cajas de conexión que tengan al menos IP66. Cree un bucle de goteo delante de los prensaestopos o puntos de conexión para prevenir que estén constantemente sumergidos en agua, tal y como se muestra en la siguiente figura.



### 6.2 - Cableado de línea interior con VC-ADAPT:

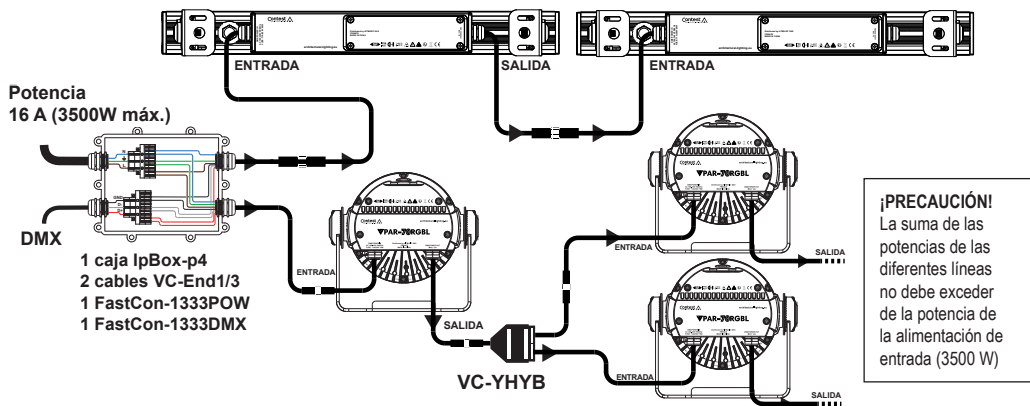
Para proporcionar alimentación a los proyectores interiores, puede utilizar el cable adaptador VC-ADAPT que tiene un conector de alimentación 2P+E para la fuente de alimentación y un conector XLR para el DMX y que tiene salida en un conector híbrido de alimentación + DMX, tal y como se muestra en la siguiente figura.





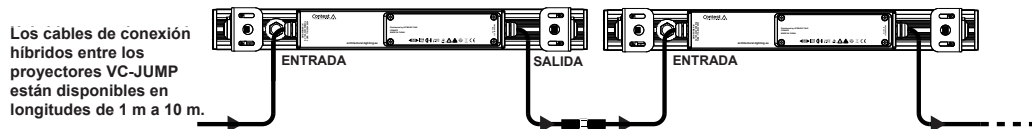
### 6.3 - Cableado de línea exterior con caja de conexiones y adaptador VC-YHYB:

Para las conexiones exteriores que deban permanecer estancas, puede utilizar una caja de conexiones y un adaptador híbrido en Y para distribuir la alimentación y el DMX, tal y como se muestra en la figura siguiente.



### 6.4 - Cadenas de proyectores:

El cableado de un grupo de proyectores puede hacerse de diferentes modos. Los cables híbridos se utilizan para suministrar electricidad y datos al proyector. El encadenamiento de los proyectores se puede hacer simplemente como se muestra en la siguiente figura.



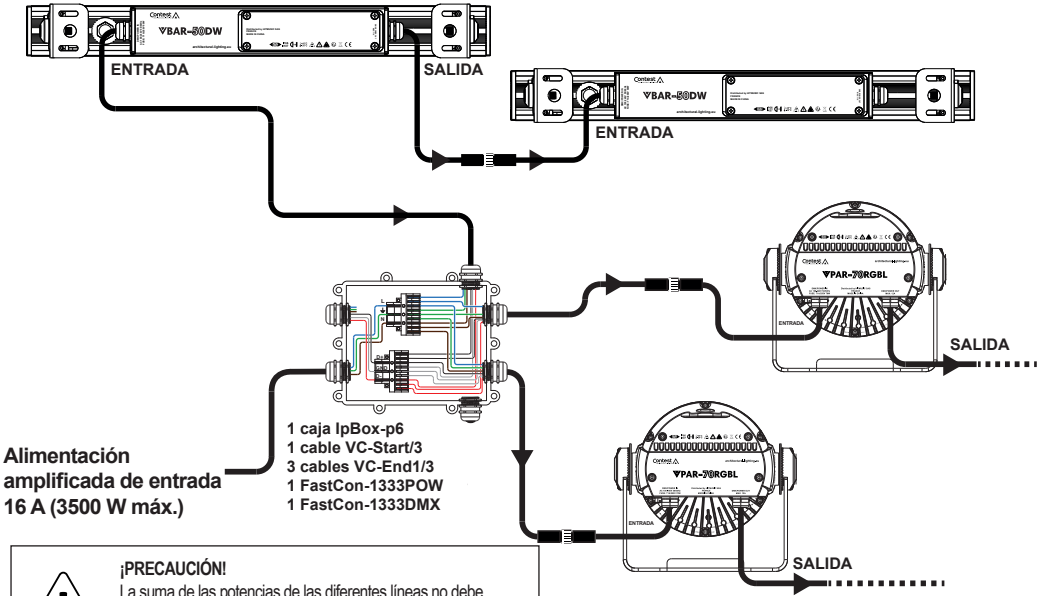
### 6.5 - Longitud de línea:

El número de proyectores en una sola línea depende de la longitud del cableado, de su sección (en este caso 3 x 1,5 mm<sup>2</sup>) y del tipo de proyector asociado, tal y como se muestra en la siguiente tabla. Se aplica un margen de seguridad para garantizar el correcto funcionamiento de la instalación. Una línea es la longitud desde el punto de alimentación hasta la última unidad de iluminación.

PROYECTOR	Cant. en 10 m	Cant. en 20 m	Cant. en 30 m	Cant. en 50 m	Cant. en 100 m
VCOB-60DW	31	30	20	11	5
VCOB-120DW	14	14	10	6	2
VBAR-50DW	32	32	23	13	6
VBAR-100DW	19	19	12	7	3
VPAR-70DW	27	26	17	10	4
VPAR-120DW	16	16	10	6	2
VPAR-150DW	11	11	8	5	2
VCOB-60RGBL	31	30	20	11	5
VCOB-150RGBL	12	12	8	5	2
VBAR-50RGBL	32	32	23	13	6
VBAR-100RGBL	19	19	12	7	3
VPAR-70RGBL	27	26	17	10	4
VPAR-120RGBL	16	16	10	6	2
VPAR-150RGBL	11	11	8	5	2
VPANEL-200RGBL	9	9	6	3	1
VH2O-90	22	21	13	7	3
Potencia disponible en cada línea	2300 W	2216 W	1477 W	886 W	443 W

### 6.6 - Amplificador de la fuente de alimentación:

Para superar la falta de potencia de la línea o la caída de tensión debida a la longitud del cable, es necesario amplificar la fuente de alimentación. Para hacerlo, necesitará utilizar una caja de conexiones y separar el DMX saliente del cable híbrido en el extremo de la línea y aislar la fuente de alimentación. Puede inyectarse una nueva fuente de alimentación en una o varias cadenas de proyectores mediante conectores híbridos en la salida de la caja, tal y como se muestra en la siguiente figura.



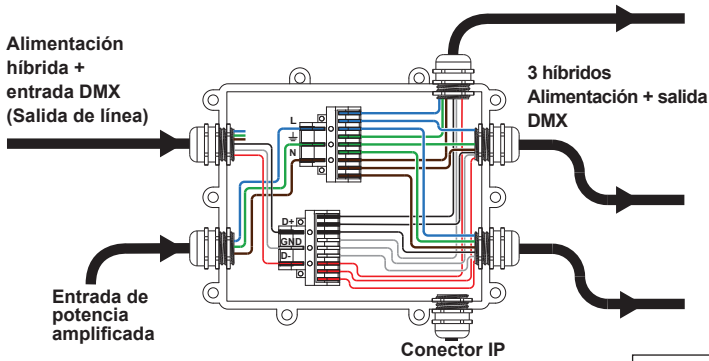
**Alimentación amplificada de entrada 16 A (3500 W máx.)**

- 1 caja IpBox-p6
- 1 cable VC-Start/3
- 3 cables VC-End1/3
- 1 FastCon-1333POW
- 1 FastCon-1333DMX



**¡PRECAUCIÓN!**

La suma de las potencias de las diferentes líneas no debe exceder de la potencia de la alimentación de entrada (3500 W). La potencia por línea está limitada a las características de cada uno de los aparatos; consulte la tabla en la sección de encadenamiento de proyectores.

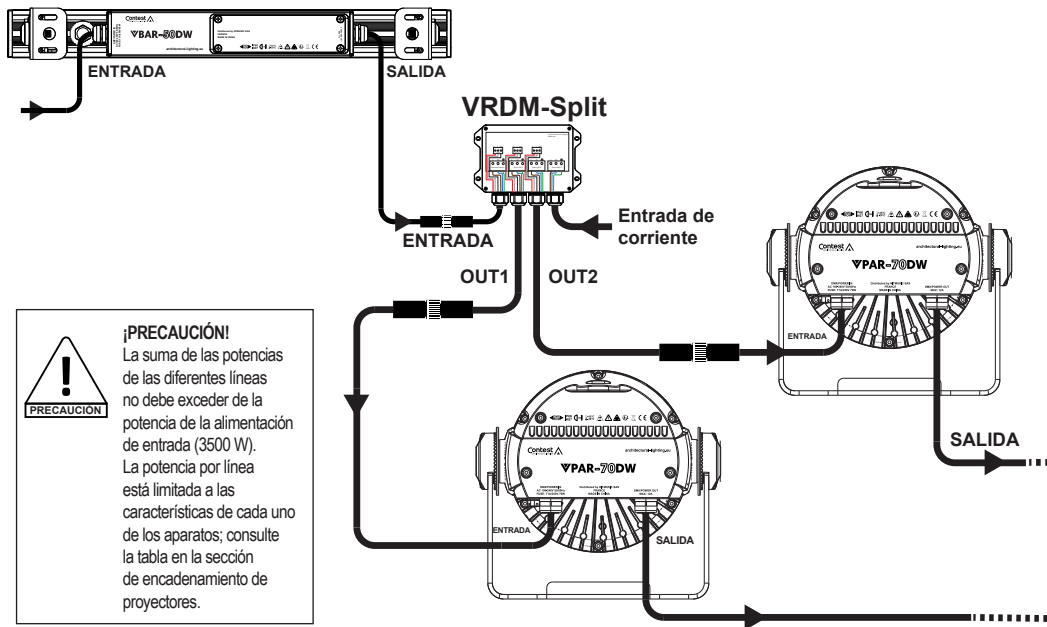


**¡PRECAUCIÓN!**

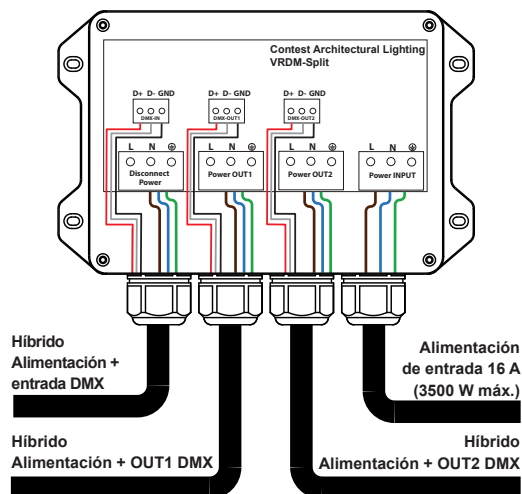
La salida de la fuente de alimentación debe aislarse de la entrada de alimentación amplificada

### 6.7 - Divisor VRDM-Split:

El VRDM-Split es un divisor DMX/RDM con 1 entrada y 2 salidas IP66. Reamplifica la señal DMX entrante en dos salidas DMX compatibles con RDM. Tiene una entrada de alimentación híbrida/DMX a través de la que se extraerá la señal DMX para dividirla en dos líneas separadas y protegidas. La alimentación de entrada se desconectará y se inyectará una nueva fuente de alimentación de entrada en las dos salidas híbridas.



**¡PRECAUCIÓN!**  
 La suma de las potencias de las diferentes líneas no debe exceder de la potencia de la alimentación de entrada (3500 W). La potencia por línea está limitada a las características de cada uno de los aparatos; consulte la tabla en la sección de encadenamiento de proyectores.



Alimentación híbrida + entrada DMX a la izquierda que se utiliza para recuperar la señal DMX que es filtrada, dividida y protegida. La alimentación de corriente se desconectará del circuito mediante el conector de desconexión de alimentación. La entrada de alimentación del lado derecho se utiliza para alimentar el divisor y para reinyectar la alimentación en las salidas. Por tanto, las salidas OUT1 y OUT2 tienen una señal DMX reamplificada y alimentación de corriente para iniciar nuevas líneas.  
**Nota:**  
 En este caso, el VRDM-Split se utiliza en una configuración híbrida con 1 entrada y 2 salidas.

Es posible utilizar el VRDM-Split simplemente introduciendo una señal de entrada DMX a 2 salidas DMX y alimentando la caja solo con corriente de entrada. También existe la posibilidad de mezclar las dos combinaciones para una mayor flexibilidad.

## 7 - Ajustes

Los proyectores VBAR-50DW y VBAR-100DW se configuran mediante el módulo de control RDM remoto VRDM-CONTROL. Este módulo permite extraer la parte de control del proyector para poder hacer todos los ajustes a través del cable DMX mediante el protocolo RDM.

El menú es diferente dependiendo del tipo de proyector; las funciones son las siguientes:

### VRDM-CONTROL

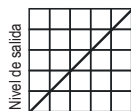
MENÚ						
RDM	Lista de productos	<b>Etiqueta:</b>	«Nombre del producto» El nombre del producto conectado al módulo			
		<b>Modelo:</b>	«Nombre del producto» El nombre del producto conectado al módulo			
		<b>Fabricante:</b>	Hitmusic SAS El nombre del fabricante			
		<b>Firmware:</b>	V1.00 Versión del Firmware			
		<b>Dirección DMX:</b>	001 (XXX) Dirección DMX 001 inicio (XXX) fin			
		<b>Identidad DMX:</b>	Lista de canales X Número de canales utilizados			
		<b>Ranuras DMX:</b>				
		<b>Identificar:</b>	<table border="1"> <tr> <td>ACTIVADO (predeterminado)</td> <td rowspan="2">Le permite resaltar el proyector seleccionado para identificarlo entre los demás proyectores</td> </tr> <tr> <td>DESACTIVADO</td> </tr> </table>	ACTIVADO (predeterminado)	Le permite resaltar el proyector seleccionado para identificarlo entre los demás proyectores	DESACTIVADO
ACTIVADO (predeterminado)	Le permite resaltar el proyector seleccionado para identificarlo entre los demás proyectores					
DESACTIVADO						
		<b>Temperatura:</b>	... Temperatura interna del proyector			
	Menú de elemento de iluminación	SIN DMX	Apagado			
			Congelar (predeterminado)			
			Autónomo			
		Modo Esclavo	Individual			
			Maestro			
			Esclavo (predeterminado)			
		Modo autónomo	Atenuador maestro	Valores entre 000 y 255		
			Parpadeo	Valores entre 000 y 255		
			Ajuste CCT	Valores entre 000 y 255		
			Macro	Preajustes/macro Velocidad de fundido		
		Modo ajustes	Curvas de atenuación	Lineal		
				Exponencial (predeterminado)		
				Logarítmica		
				Curva S		
			Equilibrio de blancos	WW		
				CW		
			Frecuencia PWM	900 Hz		
				1200 Hz (predeterminado)		
				2400 Hz		
				3600 Hz		
		Temperatura	°C (predeterminado)			
		Información de tiempo	°F			
		RESET	...			
			DESACTIVADO			
		ENCENDIDO				

	En caso de pérdida de señal DMX, o pasa al modo de apagado, o permanece en el último valor o lanza el programa de forma autónoma	
	Permite tener un color autónomo por proyector	
	El proyector maestro controla los esclavos	
	Proyector controlado por el maestro	
	Atenuación de 0 % a 100 %	
	Velocidad de parpadeo de lenta a rápida	
	Configuración del CCT	
	Muestra la lista completa de preajustes	Permite seleccionar los preajustes o macros para iniciar
	Velocidad de 0 % a 100 %	Velocidad de fundido encadenado de lenta a rápida
	Le permite elegir el tipo de curva de atenuación. Consulte los detalles en el párrafo siguiente	
	Valores entre 000 y 255	Ajuste del balance de blancos
	Valores entre 000 y 255	
	Le permite seleccionar la frecuencia de oscilación de los LEDs para evitar los efectos de parpadeo en el vídeo. Cuanto mayor sea la frecuencia, mejor será la frecuencia de actualización, pero puede degradarse el brillo.	
	Para seleccionar cómo se muestra la temperatura interna del proyector	
	Muestra el tiempo transcurrido en horas desde el primer encendido	
	Restablecer los valores de fábrica	

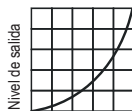
## 7.1 - Detalle de los 4 modos de la curva de atenuación

Los modos de la curva de atenuación le permiten definir el comportamiento de la atenuación.

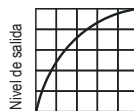
A continuación se le muestran 4 diagramas con la evolución de nivel de salida conforme al modo seleccionado y el nivel DMX del canal de atenuación.



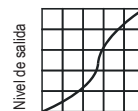
% DMX  
Modo 1: Lineal



% DMX  
Modo 2: Exponencial



% DMX  
Modo 3: Logarítmica



% DMX  
Modo 4: Curva S

## 8 - Los diferentes modos DMX

Tan pronto como hay una señal DMX presente en la entrada DMX, el proyector cambia automáticamente al modo DMX.

### 8.1 - Modo de 2 canales A

Canales	Valores	Acción
1	<b>Preajustes de colores</b>	
	000-011	2800K
	012-022	3000K
	023-033	3200K
	034-044	3400K
	045-055	3600K
	056-066	3800K
	067-077	4000K
	078-088	4200K
	089-099	4400K
	100-110	4600K
	110-121	4800K
	122-132	5000K
	133-143	5200K
	144-154	5400K
155-165	5600K	
166-255	5800K	
2	<b>Atenuador</b>	
	000 - 255	Intensidad de 0 % a 100 %

### 8.2 - Modo de 2 canales B

Canales	Valores	Acción
1	<b>Configuración del CCT</b>	
	000 - 255	CCT con valor creciente
2	<b>Atenuador</b>	
	000 - 255	Intensidad de 0 % a 100 %

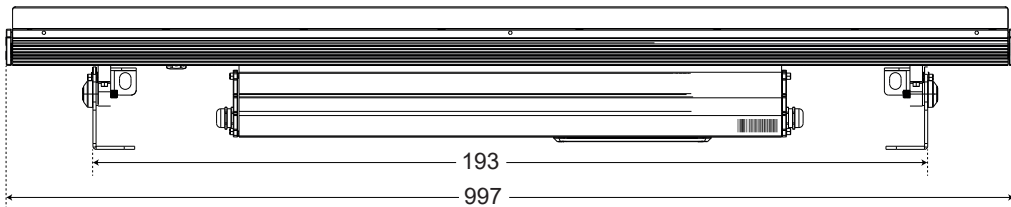
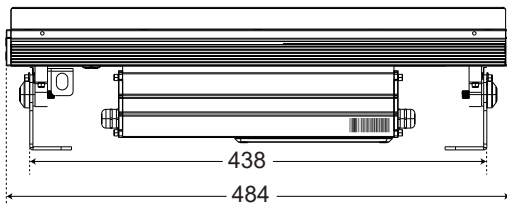
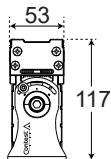
## 8.3 - Modo de 3 canales

Canales	Valores	Acción
1	<b>Configuración del CCT</b>	
	000 - 255	CCT con valor creciente
2	<b>Atenuador</b>	
	000 - 255	Intensidad de 0 % a 100 %
3	<b>Shutter</b>	
	000 - 031	LED apagado
	032 - 063	LED encendido
	064 - 095	Efecto estroboscópico con velocidad creciente
	096 - 127	Led encendido
	128 - 159	Encadenamiento de efectos de pulso
	160 - 191	LED encendido
	192 - 223	Efecto estroboscópico aleatorio con velocidad creciente
224 - 255	LED encendido	

## 8.4 - Modo de 4 canales

Canales	Valores	Acción
1	<b>Configuración del CCT</b>	
	000 - 255	CCT con valor creciente
2	<b>Atenuador</b>	
	000 - 255	Intensidad de 0 % a 100 %
3	<b>Shutter</b>	
	000 - 031	LED apagado
	032 - 063	LED encendido
	064 - 095	Efecto estroboscópico con velocidad creciente
	096 - 127	Led encendido
	128 - 159	Encadenamiento de efectos de pulso
	160 - 191	Led encendido
	192 - 223	Efecto estroboscópico aleatorio con velocidad creciente
224 - 255	LED encendido	
4	<b>Preajustes de colores</b>	
	000-003	Sin función
	004-011	2800K
	012-022	3000K
	023-033	3200K
	034-044	3400K
	045-055	3600K
	056-066	3800K
	067-077	4000K
	078-088	4200K
	089-099	4400K
	100-110	4600K
	110-121	4800K
	122-132	5000K
	133-143	5200K
	144-154	5400K
155-165	5600K	
166-255	5700K	

## 9 - Dimensiones





## 10 - Notas

## 1 - Veiligheidsinformatie

### Belangrijke veiligheidsinformatie



Onderhoudsprocedures moeten worden uitgevoerd door een door CONTEST geautoriseerde technische dienst. Onze veiligheidsinstructies moeten tijdens fundamentele schoonmaakwerkzaamheden zorgvuldig worden opgevolgd.



Dit product bevat niet-geïsoleerde elektrische componenten. Voer geen onderhoudswerkzaamheden uit indien ingeschakeld, omdat dit kan leiden tot elektrische schokken.

### Gebruikte symbolen



Dit symbool geeft een belangrijke veiligheidsmaatregel aan.



Het symbool WAARSCHUWING geeft een risico voor de fysieke integriteit van de gebruiker aan. Ook kan het product beschadigd raken.



Het symbool VOORZICHTIG duidt op een risico op verslechtering van het product.

### Symbolen die op de projector worden gebruikt



Het DMX - RDM-symbool geeft aan dat de projector configureerbaar en bestuurbaar is in DMX via het RDM-protocol (Remote Data Management).

**IP66  
IK07**

De IP66 - IK07-symbolen geven de beschermingsniveaus van het apparaat aan:

**IP66:** Volledig beschermd tegen stof en sterke waterstralen uit alle richtingen.

**IK07:** Beschermd tegen een impactenergie van 2 Joule.



Het 1m-symbool geeft de minimaal afstand aan die er tussen de projector en het verlichte oppervlak moet zijn.



Het -20/+45°-symbool geeft het extreme omgevingstemperatuurbereik aan waarin de projector kan functioneren.



Dit symbool geeft een risico op brandwonden aan bij contact met een in bedrijf zijnde projector. (passieve warmteafvoer via behuizing van projector).



## Instructies en aanbevelingen

### 1 - Lees zorgvuldig:

Wij adviseren ten zeerste om de veiligheidsinstructies zorgvuldig te lezen en te begrijpen voordat u dit apparaat gebruikt.

### 2 - Bewaar deze handleiding:

We raden ten zeerste aan om deze handleiding in de buurt van het apparaat te bewaren voor toekomstig gebruik.

### 3 - Gebruik dit product met zorg:

We raden ten zeerste aan om alle veiligheidsinstructies in overweging te nemen.

### 4 - Volg de instructies:

Volg alle veiligheidsinstructies zorgvuldig om lichamelijk letsel of schade aan eigendom te voorkomen.

### 5 - Installatie:

De installatie mag uitsluitend worden uitgevoerd door gekwalificeerd personeel en met gecertificeerde apparatuur. Plaats dit apparaat niet op een onstabiele ondergrond, aangezien dit kan leiden tot vallen, wat ernstig letsel en ernstige beschadiging kan veroorzaken. Zorg ervoor dat de montagebeugel 10 keer het gewicht van het apparaat kan dragen. Gebruik altijd een dubbele haak met een standaard veiligheidskabel. Laat de installatie vóór inbedrijfstelling inspecteren door een deskundige.

### 6 - Installeer aan plafond of muur:

Neem contact op met uw plaatselijke leverancier voor installatie aan plafond of muur.

### 7 - Blootstelling aan hitte:

Het wordt aangeraden om het product uit de buurt van warmtebronnen, brandbare materialen en vloeistoffen te houden. Bedek de ventilatieopeningen niet, aangezien dit kan leiden tot oververhitting. Het apparaat koelt af door natuurlijke convectorie; het oppervlak kan erg heet zijn en brandwonden veroorzaken. Laat afkoelen voordat u het aanraakt.

### 8 - Elektrische stroomvoorziening:

Dit product kan uitsluitend op een zeer specifieke spanning worden gebruikt. De informatie staat op het label aan de achterkant van het product.

### 9 - Netsnoerbeveiliging:

Netsnoeren dienen zodanig te worden gelegd dat er niet op gelopen kan worden of bekneld raken door objecten die erop of ertegen worden geplaatst, waarbij speciale aandacht moet worden besteed aan de uitsteeksel van snoeren, stopcontacten en het punt waar ze uit het armatuur komen.

### 10 - Voorzorgsmaatregelen bij het schoonmaken:

Koppel het product los voordat u schoonmaakwerkzaamheden uitvoert. Dit product mag uitsluitend worden schoongemaakt met accessoires die zijn aanbevolen door de fabrikant. Gebruik een vochtige doek om het oppervlak af te nemen. Was dit product niet.

### 11 - Dit product moet worden nagekeken wanneer:

Neem contact op met bevoegd onderhoudspersoneel als:

- Het netsnoer of de stekker is beschadigd.
- Er voorwerpen op zijn gevallen of vloeistof in het apparaat is gemorst.
- Het apparaat is blootgesteld aan regen of water.
- Het product niet normaal lijkt te werken.
- Het product is beschadigd.

### 12 - Inspectie/onderhoud:

Voer zelf nooit inspectie of onderhoud uit. Laat al het onderhoud over aan gekwalificeerd personeel.

### 13 - Bedrijfsomgeving:

Omgevingstemperatuur: -20 tot +45°C.

Gebruik dit product niet op een niet-geventileerde of warme plaats.



### LET OP

Dit apparaat is uitgerust met klasse 2 leds. Kijk niet rechtstreeks in de straal, aangezien dit kan leiden tot ernstig oogletsel.

### Uw apparaat recylen



- Aangezien HITMUSIC zeer betrokken is bij het milieu, brengen we alleen schone, ROHS-conforme producten op de markt.
- Wanneer dit product het einde van zijn levensduur heeft bereikt, brengt u het naar een door de lokale autoriteiten aangegeven verzamelpunt. De gescheiden inzameling en recycling van uw product draagt bij aan het behoud van natuurlijke hulpbronnen en zorgt ervoor dat het wordt gerecycled op een manier die de menselijke gezondheid en het milieu beschermt.

**LET OP**

**RISICO OP ELEKTRISCHE SCHOKKEN; NIET OPENEN**

**WAARSCHUWING:** Dit apparaat bevat geen onderdelen die door de gebruiker kunnen worden gerepareerd. Open de behuizing niet en verricht zelf geen onderhoud. In het onwaarschijnlijke geval dat uw apparaat moet worden onderhouden, neemt u contact op met uw dichtstbijzijnde leverancier. Gebruik geen contactdoos, verlengsnoer of ander verbindingssysteem zonder te controleren dat deze perfect geïsoleerd zijn en geen defecten vertonen, om een elektrische storing te voorkomen.

## 2 - Functies

### VBAR-50DW:

- › Led: 12x leds 4 W dynamisch wit 2700 - 5600 K
- › Lichtsterkte:
  - 2355 Lm - 325 Lux bij 5 m CRI: 95
- › Asymmetrische lenzen met een diafragma van 15° x 30°
- › Stroomverbruik: 50 W
- › Afmetingen: 484 x 117 x 53 mm
- › Gewicht: 3,2 kg

### VBAR-100DW:

- › Led: 24x leds 4 W dynamisch wit 2700 - 5600 K
- › Lichtsterkte:
  - 4724 Lm - 729 Lux bij 5 m CRI: 95
- › Asymmetrische lenzen met een diafragma van 15° x 30°
- › Stroomverbruik: 102 W
- › Afmetingen: 997 x 117 x 53 mm
- › Gewicht: 5,7 kg

### Aansluitingen

- › DMX-/voedingsaansluitingen via hybride IN- en OUT-kabels met IP67-stekkers

### Kenmerken

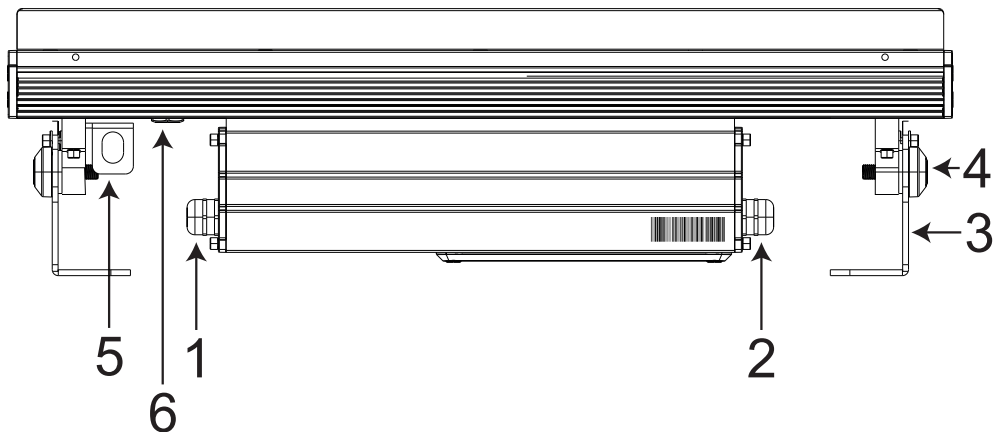
- › Besturing via externe box VRDM-Controle voor instelling via RDM. Op bepaalde instellingen compatibel met RDM- consoles.
- › DMX-besturingsprotocol op 2 tot 4 kanalen, afhankelijk van de geselecteerde modus
- › Voeding: 110 - 240 V / 50 - 60 Hz
- › Selecteerbare vernieuwingsfrequentie van 900 Hz tot 3600 Hz.
- › Koeling: D.m.v. convectie
- › Afwerking: Witgrijs geleverde gegoten aluminium epoxy RAL9002
- › Beschermingsgraad IP66: Bestand tegen stof en waterspatten in alle richtingen.
- › Schokbestendigheid IK07: Beschermd tegen mechanische schokken van 2 joule, d.w.z. een voorwerp van 500 g dat valt van een hoogte van 40 cm.
- › Afdichte membraanontluchtingsklep

### Inhoud verpakking:

De verpakking moet het volgende bevatten:

- › De projector
- › Gebruikershandleiding
- › Een spoiler geleverd met montageschroeven
- › 1 m. gestript draadsnoer en hybride IN-stekker
- › Uitgangstekker voor OUT-kabel van projector

### 3 - Productbeschrijving



#### 1 Voedingingang + DMX

Verbindt de projector met het elektriciteitsnet d.m.v. een hybride voeding met DMX-snoer op een aangegoten stekker.



#### LET OP!

In overeenstemming met de geldende voorschriften moet dit apparaat worden aangesloten door een gekwalificeerde technicus. Dit apparaat valt onder klasse 1 en moet geaard zijn.

#### Voeding:

Zorg dat de spanning op de plaats van gebruik overeenkomt met die in de instructies vermeld op het product.

#### 2 Voedinguitgang + DMX

Gebruik om een projector op de uitgang aan te sluiten d.m.v. de hybride voeding met DMX-kabel. Houd u aan de limieten voor het uitgangsvermogen van de projector: zie hoofdstuk 6. Als er geen projector op de uitgang is aangesloten, gebruik dan de meegeleverde stekker.

#### 3 Ophangbeugel

Hier kunt u de projector aan ophangen of mee op de grond zetten en mee oriënteren.

#### 4 Klemsysteem van ophangbeugel

Hiermee kunt u de kanteling aanpassen en de positie van de projector vergrendelen.

#### 5 Veiligheidsring

Bevestig een dubbele veiligheidsband aan deze ring.



#### LET OP!

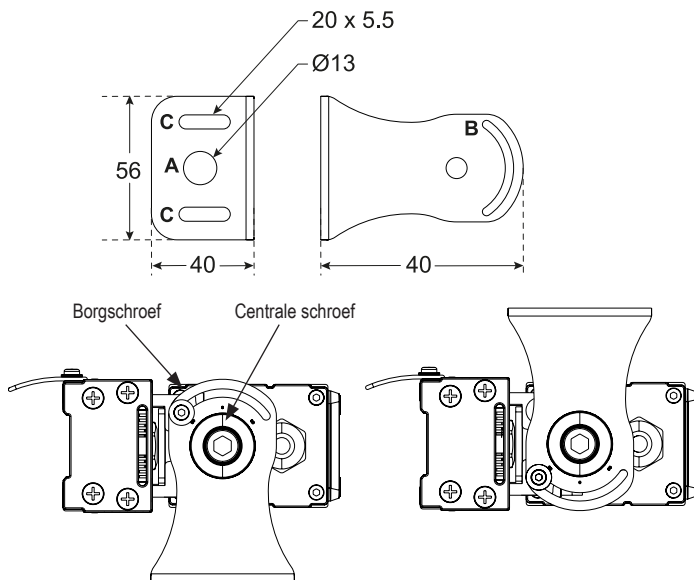
Zorg dat het bevestigingspunt goed vastzit. Het gebruik van een veiligheidsband is verplicht.

Op openbare plaatsen is het wettelijk verplicht dat elk apparaat een dubbele veiligheidshaak heeft. Dit beveiligingssysteem moet 10 keer het gewicht van het apparaat kunnen dragen. U moet dus zorgen voor een band die minimaal 35 kg kan dragen voor de VPAR-70DW, 55 kg voor de VPAR-120DW en 70 kg voor de VPAR-150DW.

#### 6 Decompressieklep

Deze klep balanceert automatisch de druk in de projector en elimineert daarmee het risico dat er door aanzuiging water binnendringt. Blokkeer deze klep niet.

## 4 - De beugel bevestigen en de projector oriënteren

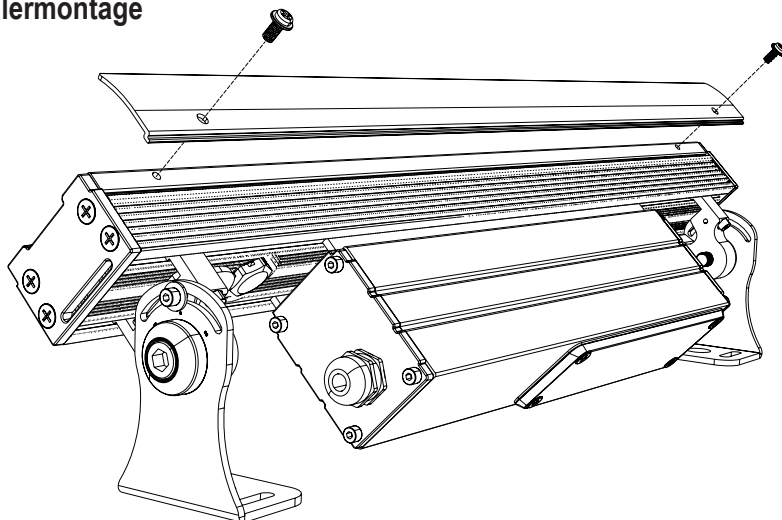


De projector kan op een geschikt plat oppervlak worden bevestigd met behulp van drie bevestigingspunten A C C. Met inkeping B kan de rotatie van de projector worden vergrendeld in Pan over 180°.

Tijdelijk ophangen is mogelijk met behulp van twee klemmen die door de externe gaten C worden bevestigd.

Om de kantelhoek van uw projector te kiezen, draait u de centrale schroef en de borgschroef los met een inbussleutel van respectievelijk 6 mm en 2,5 mm.

## 5 - Spoilermontage



De spoiler wordt meegeleverd in de verpakking van het apparaat. U kunt deze bevestigen met behulp van 2 schroeven aan de bovenkant van de projector. Het voorbeeld hierboven illustreert de montage van de spoiler op de VBAR-50; het principe is hetzelfde voor de VBAR-100.

## 6 - Aansluiting en bedrading

### 6.1 - IP67-stekkers:



**LET OP!**

De projector is voorzien van gegoten hybride IP67-stekkers. Deze stekkers garanderen een goede afdichting van het product. Als u de stekkers doorknipt, vervalt de garantie van de projector als er water binnendringt. De projector wordt geleverd met een kale draadadapter naar IP67 IN-connector om aan te sluiten op een IP-aansluitdoos.

**LET OP!**

**Risico van elektrische schokken**



Verbind of verwijder geen kabels terwijl het systeem is ingeschakeld.



De stekkers zijn voorzien van drie pinnen voor de voeding en drie pinnen voor het DMX-signaal. De hybride kabel wordt voor het deel van de voeding gebruikt in 3 x 1,5 mm<sup>2</sup> en voor het deel van de geïsoleerde DMX in een apart omhulsel. De kleurcode van de bijbehorende draden wordt weergegeven in het diagram hiernaast.

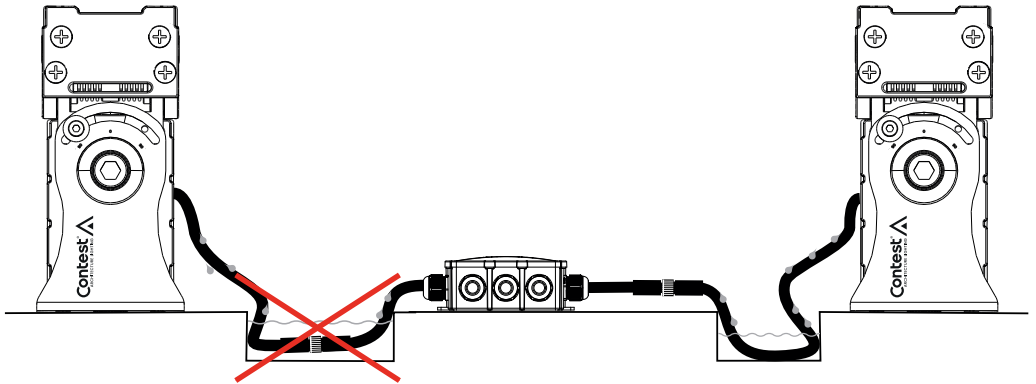
Power: Voeding	Wire color: Draadkleur	DMX	Wire color: Draadkleur
L: Live: Fase	Brown: Bruin	1: Massa	Black: Zwart
N: Neutral: Neutraal	Blue: Blauw	2: Data -	White: Wit
⏚ Ground: Aarde	Yellow/green: Geel/groen	3: Data +	Red: Rood



**LET OP!**

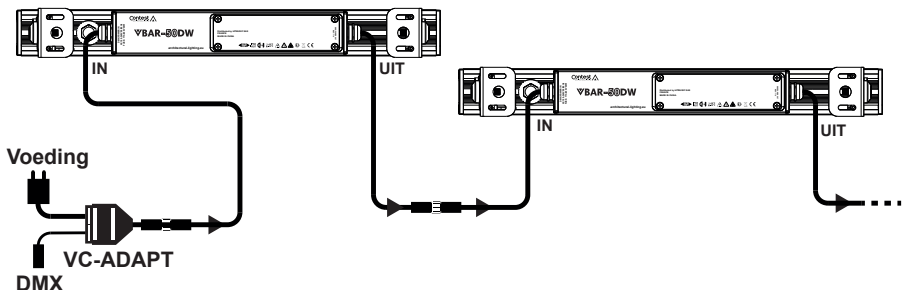
De op de projectorkabels gemonteerde stekkers zijn IP67 en dus waterdicht. Het wordt echter afgeraden om ze in stilstaand water te laten liggen.

Er kan water in de projector worden gezogen als gevolg van vacuüm veroorzaakt door temperatuurveranderingen in de projector. Zorg dat de projector beschermd is tegen het binnendringen van water via de kabels door connectoren of aansluitdozen te gebruiken die op zijn minst aan IP66 voldoen. Creëer een druppellus vóór de kabelwartels of aansluitpunten om te voorkomen dat ze voortdurend in water worden ondergedompeld – zie afbeelding hieronder.



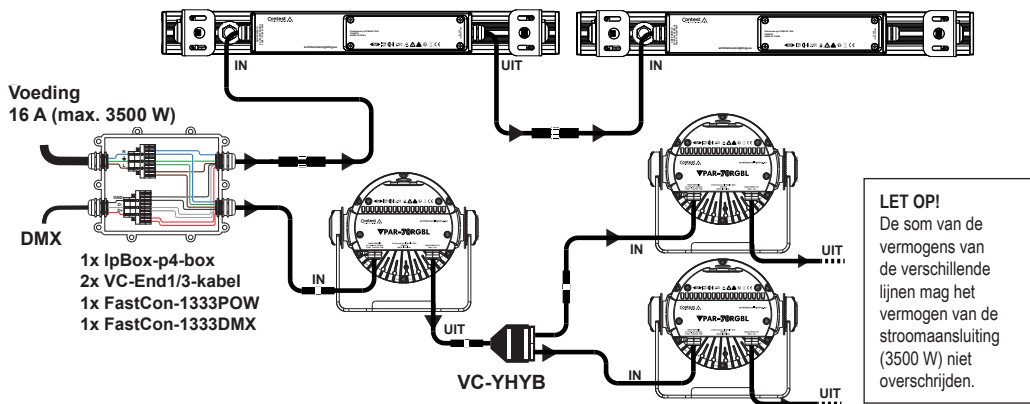
### 6.2 - Lijnbekabeling voor binnen met VC-ADAPT:

Om uw binnenprojectoren van stroom te voorzien, kunt u het VC-ADAPT-adaptersnoer dat een 2P+E-voedingsstekker voor voeding en een XLR-stekker voor de DMX heeft, en dat uitkomt op een hybride voeding+DMX-stekker – zie afbeelding hieronder.



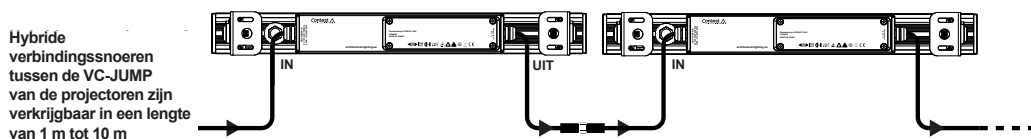
### 6.3 - Lijnbedrading buiten met aansluitdoos en VC-YHYB-adapter:

Voor verbindingen buiten die afgedicht moeten blijven, kunt u een aansluitdoos en een hybride Y-adapter gebruiken om de stroom en de DMX te verdelen – zie afbeelding hieronder.



### 6.4 - Projectorseries:

Een projectorgroep kan op verschillende manieren worden bedraad. De hybride kabels voorzien de projector van stroom en data. Het koppelen van de projectoren is eenvoudig – zie afbeelding hieronder.



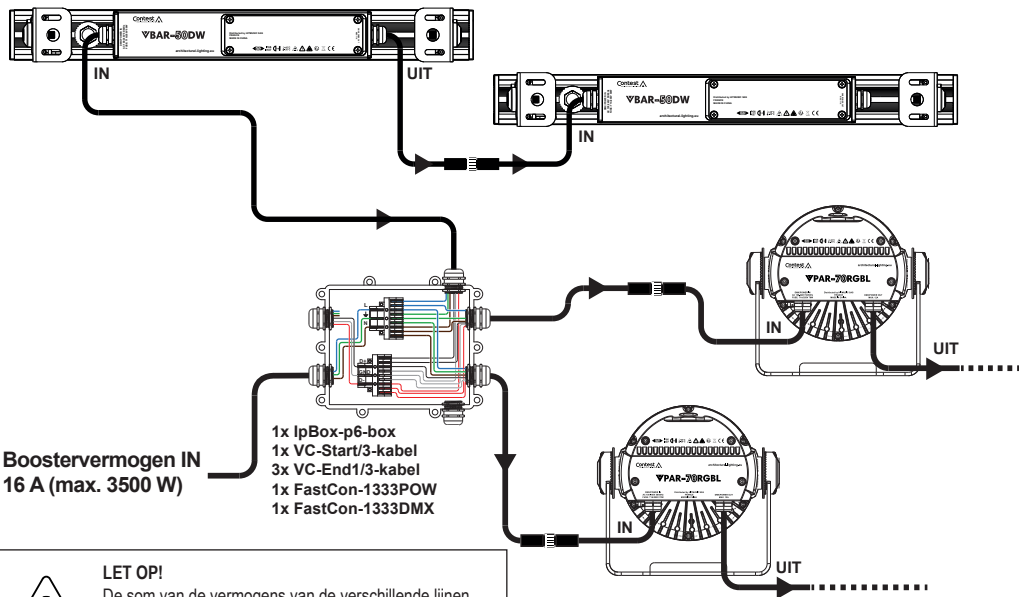
### 6.5 - Lijnlengte:

Het aantal projectoren op een enkele lijn is afhankelijk van de lengte van de bedrading, de doorsnede (hier 3 x 1,5 mm<sup>2</sup>) en het bijbehorende type projector – zie afbeelding hieronder. Om de correcte werking van de installatie te garanderen, wordt een veiligheidsmarge gebruikt. Een lijn is de lengte vanaf het voedingspunt tot het laatste armatuur.

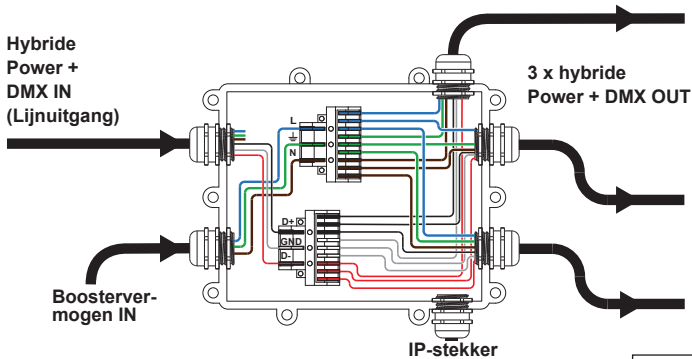
PROJECTOR	Aantal op 10 m	Aantal op 20 m	Aantal op 30 m	Aantal op 50 m	Aantal op 100 m
VCOB-60DW	31	30	20	11	5
VCOB-120DW	14	14	10	6	2
VBAR-50DW	32	32	23	13	6
VBAR-100DW	19	19	12	7	3
VPAR-70DW	27	26	17	10	4
VPAR-120DW	16	16	10	6	2
VPAR-150DW	11	11	8	5	2
VCOB-60RGBL	31	30	20	11	5
VCOB-150RGBL	12	12	8	5	2
VBAR-50RGBL	32	32	23	13	6
VBAR-100RGBL	19	19	12	7	3
VPAR-70RGBL	27	26	17	10	4
VPAR-120RGBL	16	16	10	6	2
VPAR-150RGBL	11	11	8	5	2
VPANEL-200RGBL	9	9	6	3	1
VH2O-90	22	21	13	7	3
Beschikbaar vermogen op elke lijn	2300 W	2216 W	1477 W	886 W	443 W

6.6 - Voedingsbooster:

Om vermogens- of spanningsverlies als gevolg van een lange kabelnlengte te voorkomen, dient u de voeding te versterken. Dit kunt u doen door een aansluitdoos te gebruiken en de DMX, die uit de hybride kabel aan het einde van de lijn komt, te scheiden en de voeding te isoleren. Een nieuwe netvoeding kan vervolgens in een of meer projectorseries worden geplaatst op hybride connectoren bij de uitgang van de box – zie afbeelding hieronder.



**LET OP!**  
De som van de vermogens van de verschillende lijnen mag het vermogen van de stroomaansluiting (3500 W) niet overschrijden. Het vermogen per lijn is beperkt tot de kenmerken van elk van de apparaten – zie de tabel in het hoofdstuk over projectorseries.



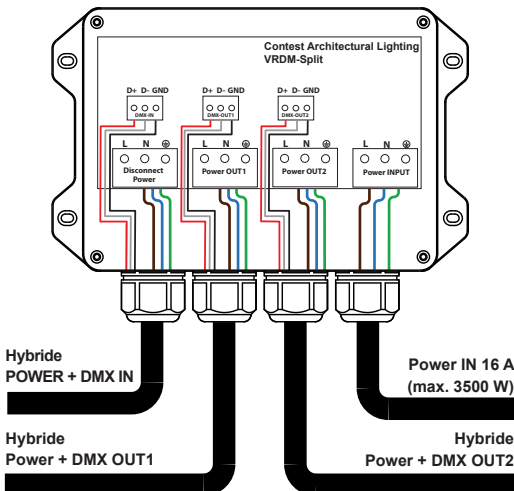
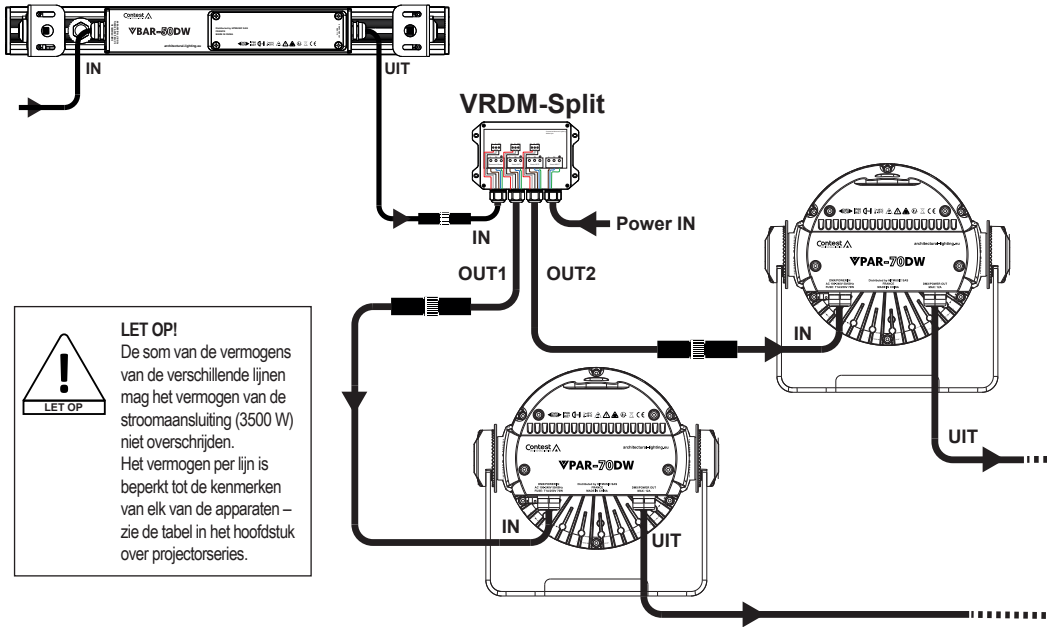
**LET OP!**  
Uitgaande voeding OUT moet worden geïsoleerd van de boostervoeding IN



6.7 - VRDM-Split-splitter:

De VRDM-Split is een DMX RDM 1x IN 2x OUT IP66-splitter. Het versterkt het binnenkomende DMX-sigitaal opnieuw op twee RDM-compatibele DMX-uitgangen. Het heeft een hybride Power/DMX-ingang waarop het DMX-sigitaal wordt uitgekapt om te worden verdeeld in twee afzonderlijke geïsoleerde en beschermde lijnen.

De hybride ingangsvoeding wordt losgekoppeld en een nieuwe Power IN-voeding wordt op de twee hybride uitgangen geplaatst.



De hybride Power/DMX IN-ingang aan de linkerkant herstelt het DMX-sigitaal dat wordt gefilterd, verdeeld en beschermd.

Via de connector Stroom onderbreken wordt de voeding losgekoppeld van het circuit.

De Power IN-ingang aan de rechterkant voedt de splitter en plaatst de voeding opnieuw in de uitgangen.

Uitgangen OUT1 en OUT2 hebben daarom een opnieuw versterkt DMX-sigitaal en voeding om nieuwe lijnen te starten.

*Opmerking:*

*In dit geval wordt de VRDM-Split gebruikt in een hybride 1 x IN, 2 x OUT-configuratie.*

De VRDM-Split kan eenvoudig worden gebruikt door met een DMX IN-sigitaal naar 2 x DMX OUT te sturen en de box alleen van stroom IN te voorzien.

U kunt de twee combinaties ook mixen voor meer flexibiliteit.

## 7 - Instellingen instellen

VBAR-50DW- en VBAR-100DW-projectoren worden geconfigureerd met behulp van de externe RDM-bedieningskast VRDM-CONTROL. Met deze box kunt u het bedieningsgedeelte van de projector deporteren om alle regelingen (instellingen) van de projector via de DMX-kabel met het RDM-protocol uit te voeren.

Het menu verschilt per type projector – de functies zijn als volgt:

### VRDM-CONTROL

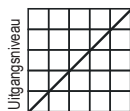
MENU	Productlijst	Label:	"Productnaam"	De naam van het product dat op de box is aangesloten		
RDM		Model:	"Productnaam"	De naam van het product dat op de box is aangesloten		
		Fabrikant:	Hitmusic SAS	De naam van de fabrikant		
		Firmware:	V1.00	Firmwareversie		
		DMX-adres:	001 (XXX)	DMX-adres 001 begin (XXX) einde		
		DMX-persoonlijkheid:	X CH-lijst	Aantal gebruikte kanalen		
		DMX-sleuven:				
		Identificeren:	AAN (standaard)	Hiermee kunt u de geselecteerde projector laten flitsen om deze te identificeren tussen de andere projectoren		
			UIT			
		Temperatuur:	...	Interne temperatuur van de projector		
		Armatuurmenu		GEEN DMX	Blackout	
					Bevroren (standaard)	
					Stand-alone	
				Slave-modus	Enkel	
					Master	
Slave (standaard)						
Stand-alone-modus	Master dimmer			Waarden van 000 t/m 255		
	Flits			Waarden van 000 t/m 255		
	CCT-regeling			Waarden van 000 t/m 255		
	Macro			Voorinstellingen/Macro Fadesnelheid		
Instellingsmodus	Dimmercurven			Lineair		
				Exponentieel (standaard)		
				Logaritmisch		
				S-curve		
	Witbalans			WW		
				CW		
	PWM-frequentie			900 Hz		
				1200 Hz (standaard)		
				2400 Hz		
				3600 Hz		
Temperatuur	°C (standaard)					
	°F					
Tijdinfo	...					
DFSET	UIT					
	AAN					

	In geval van DMX-signaalverlies wordt Blackout-modus actief, blijft de projector op de laatste waarde staan of wordt het Stand-alone-programma gestart	
	Hiermee kan elke projector een autonome kleur hebben	
	Masterprojector bestuurt de Slaveprojectoren	
	Projector bestuurd door de Master	
	Dimmen van 0 tot 100 %	
	Flitsnelheid van langzaam tot snel	
	CCT-instelling	
	Toont alle lijsten met voorinstellingen	Hiermee kunt u de voorinstellingen of macro kiezen die u wilt starten
	Snelheid van 0 tot 100 %	Crossfade-tijd van langzaam tot snel
	Hiermee kunt u het type dimmercurve kiezen. Zie details in de volgende paragraaf	
	Waarden van 000 t/m 255	Witbalans aanpassen
	Waarden van 000 t/m 255	
	Hiermee kunt u de oscillatiefrequentie van de leds kiezen om flikkeringen in video te voorkomen. Hoe hoger de frequentie, hoe beter de vernieuwingsfrequentie. De helderheid kan echter afnemen.	
	Kies het type weergave voor de interne temperatuur van de projector	
	Toont de verstreken tijd in uren sinds de eerste keer inschakelen	
	Terugzetten in de fabrieksinstellingen	

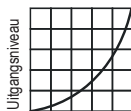
## 7.1 - Details van de 4 DimCurve-modi

Met DimCurve-modi kunt u het dimmergedrag definiëren.

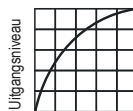
De 4 diagrammen hieronder tonen de evolutie van het uitgangsniveau volgens de gekozen modus en het DMX-niveau van het dimmerkanaal.



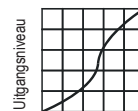
% DMX  
Modus 1: Lineair



% DMX  
Modus 2: Exponentieel



% DMX  
Modus 3: Logaritmisch



% DMX  
Modus 4: S-curve

## 8 - De verschillende DMX-modi

Zodra er een DMX-sigitaal op de DMX IN-ingang aanwezig is, schakelt de projector automatisch over naar de DMX-modus.

### 8.1 - 2-kanaalsmodus A

Kanalen	Waarden	Handeling
1	<b>Voorinstelde kleuren</b>	
	000 - 011	2800K
	012 - 022	3000K
	023 - 033	3200K
	034 - 044	3400K
	045 - 055	3600K
	056 - 066	3800K
	067 - 077	4000K
	078 - 088	4200K
	089 - 099	4400K
	100 - 110	4600K
	110 - 121	4800K
	122 - 132	5000K
	133 - 143	5200K
	144 - 154	5400K
155 - 165	5600K	
166 - 255	5800K	
2	<b>Dimmer</b>	
	000 - 255	Intensiteit van 0 tot 100 %

### 8.2 - 2-kanaalsmodus B

Kanalen	Waarden	Handeling
1	<b>CCT-instelling</b>	
	000 - 255	CCT met toenemende waarde
2	<b>Dimmer</b>	
	000 - 255	Intensiteit van 0 tot 100 %

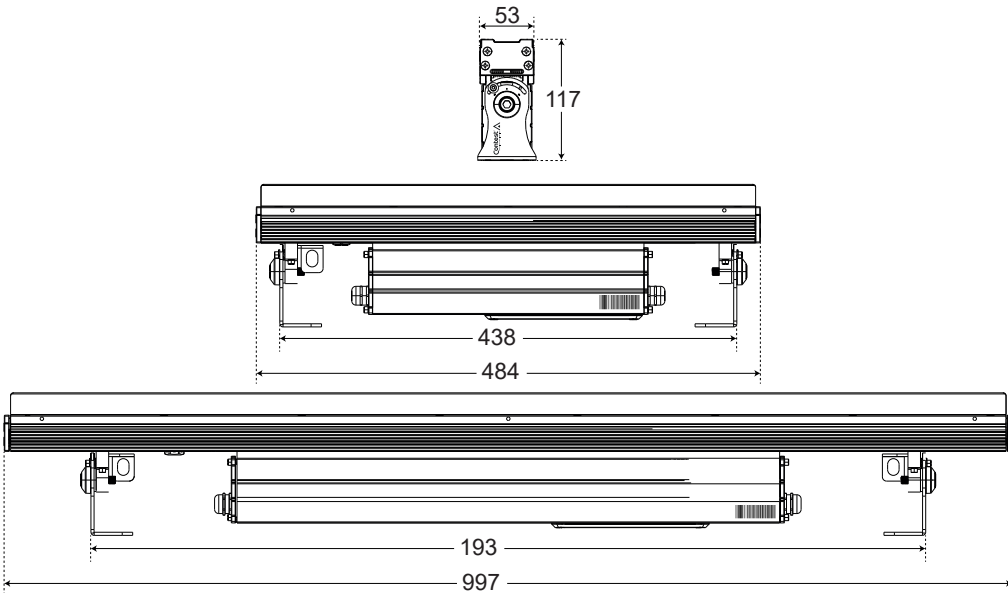
## 8.3 - 3-kanaalsmodus

Kanalen	Waarden	Handeling
1	<b>CCT-instelling</b>	
	000 - 255	CCT met toenemende waarde
2	<b>Dimmer</b>	
	000 - 255	Intensiteit van 0 tot 100 %
3	<b>Shutter</b>	
	000 - 031	LED uit
	032 - 063	LED aan
	064 - 095	Stroboscoopeffect met toenemende snelheid
	096 - 127	LED aan
	128 - 159	Aaneenschakeling van pulseffecten
	160 - 191	Led brandt
	192 - 223	Willekeurig stroboscoopeffect met toenemende snelheid
224 - 255	LED aan	

## 8.4 - 4-kanaalsmodus

Kanalen	Waarden	Handeling
1	<b>CCT-instelling</b>	
	000 - 255	CCT met toenemende waarde
2	<b>Dimmer</b>	
	000 - 255	Intensiteit van 0 tot 100 %
3	<b>Shutter</b>	
	000 - 031	LED uit
	032 - 063	LED aan
	064 - 095	Stroboscoopeffect met toenemende snelheid
	096 - 127	LED aan
	128 - 159	Aaneenschakeling van pulseffecten
	160 - 191	LED aan
	192 - 223	Willekeurig stroboscoopeffect met toenemende snelheid
224 - 255	LED aan	
4	<b>Vooringsgestelde kleuren</b>	
	000 - 003	Geen functie
	004-011	2800K
	012 - 022	3000K
	023 - 033	3200K
	034 - 044	3400K
	045 - 055	3600K
	056 - 066	3800K
	067-077	4000K
	078-088	4200K
	089-099	4400K
	100 - 110	4600K
	110 - 121	4800K
	122-132	5000K
	133 - 143	5200K
	144 - 154	5400K
155 - 165	5600K	
166-255	5700K	

## 9 - Afmetingen



## 10 - Opmerkingen

La marque CONTEST® apporte le plus grand soin à la fabrication de ses produits pour vous garantir la meilleure qualité. Des modifications peuvent donc être effectuées sans notification préalable. C'est pourquoi les caractéristiques techniques et la configuration physique des produits peuvent différer des spécifications et illustrations présentées dans ce manuel.

Pour bénéficier des dernières informations et mises à jour sur les produits connectez-vous sur [www.architectural-lighting.eu](http://www.architectural-lighting.eu)  
CONTEST® est une marque de HITMUSIC S.A.S - Zone Cahors Sud - 46230 FONTANES - FRANCE

[www.hitmusic.eu](http://www.hitmusic.eu)

Because CONTEST® takes the utmost care in its products to make sure you only get the best possible quality, our products are subjects to modifications without prior notice. That is why technical specifications and the products physical configuration might differ from the illustrations.

Make sure you get the latest news and updates about the CONTEST® products on [www.architectural-lighting.eu](http://www.architectural-lighting.eu)

CONTEST® is a trademark of HITMUSIC S.A.S - Zone Cahors sud - 46230 FONTANES - FRANCE

[www.hitmusic.eu](http://www.hitmusic.eu)

Weil die Produkte von CONTEST® mit größter Sorgfalt hergestellt werden, damit wir Ihnen nur die bestmögliche Qualität anbieten können, behalten wir uns für unsere Produkte das Recht vor, sie stillschweigend zu modifizieren. Aus diesem Grund können die technischen Daten und die physische Konfiguration des Produkts von den Abbildungen abweichen.

Sichern Sie sich die neuesten Nachrichten und Updates zu CONTEST® Produkten auf [www.architectural-lighting.eu](http://www.architectural-lighting.eu)

CONTEST® ist ein Warenzeichen von HITMUSIC S.A.S, Zone Cahors sud, 46230 FONTANES/FRANKREICH

[www.hitmusic.eu](http://www.hitmusic.eu)

Debido a que CONTEST® fabrica sus productos cuidadosamente para asegurarse de que obtenga la mejor calidad posible, nuestros productos están sujetos a modificaciones sin previo aviso. Por ese motivo, las especificaciones técnicas y la configuración física de los productos pueden diferir de las ilustraciones.

Asegúrese de recibir las últimas noticias y actualizaciones sobre los productos CONTEST® en [www.architectural-lighting.eu](http://www.architectural-lighting.eu)

CONTEST® es una marca registrada de HITMUSIC S.A.S - Zone Cahors sud - 46230 FONTANES - FRANCIA

[www.hitmusic.eu](http://www.hitmusic.eu)

Aangezien CONTEST® de uiterste zorg aan haar producten besteedt om te zorgen dat u uitsluitend de best mogelijke kwaliteit krijgt, kunnen onze producten zonder voorafgaande kennisgeving worden gewijzigd. Daarom kunnen de technische specificaties en de fysieke configuratie van de producten afwijken van de illustraties.

Zorg dat u het laatste nieuws over en de nieuwste updates van de CONTEST®-producten ontvangt via: [www.architectural-lighting.eu](http://www.architectural-lighting.eu)

CONTEST® is een handelsmerk van HITMUSIC S.A.S - Zone Cahors sud - 46230 FONTANES - FRANKRIJK

[www.hitmusic.eu](http://www.hitmusic.eu)